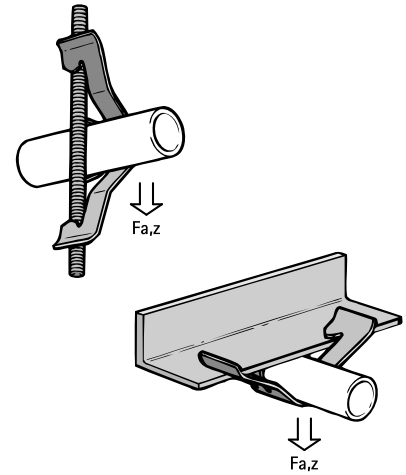
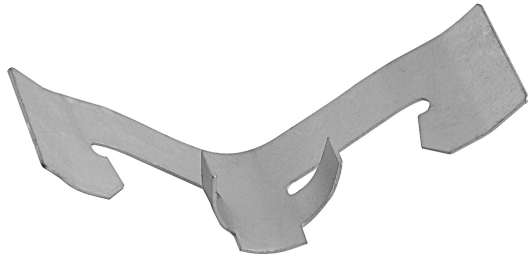


Britclips® TRC

för gängstång eller flänsar 16 - 20 mm

(J 25 05)



Funktioner och Fördelar

- för montage på gängstänger eller på flänsar utan att behöva borra eller svetsa
- ytbehandling: Delta-Tone 9000 (480 timmar)
- material: fjäderstål (typ C67S enligt EN10132)

Art.nr.	Kod	D (mm)	A (mm)	R	F _{a,z} (N)	fp	St.fp
55922510	TRCM10	16 - 20	6 - 9	M6 - M8 / M10	450	100	400

Bara för användning med statiska laster.

Visad belastning är för montage på balk, för montage på gängstång $F_{a,z} = 220N$.

