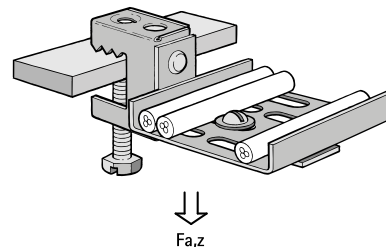
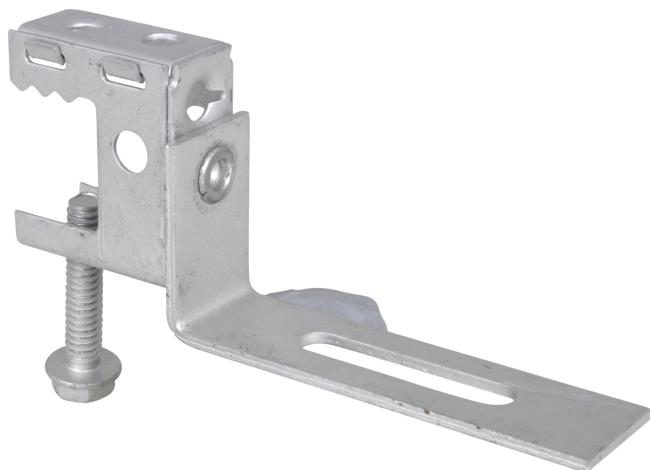


Britclips® SB CT

för fläns 2 - 17 mm

(J 15 10)



Funktioner och Fördelar

- för ett stabilt montage på stål balk utan svetsning eller borrar
- ytbehandling: Delta-Tone 9000 (480 timmar)
- för lätta kabelrännor
- material: Britclips® SB av fjäderstål (typ C67S enligt EN10132); andra delar av stål

Art.nr.	Kod	$F_{a,z}$ (N)	fp	St.fp
53920017	SB17 CT	150	50	200
<i>Bara för användning med statiska laster.</i>				

