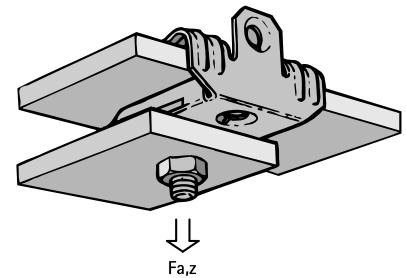
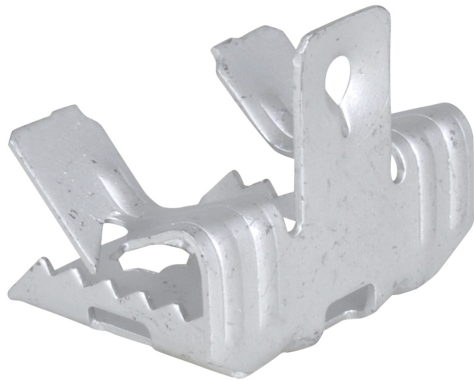


## Britclips® FU

för fläns 3 - 20 mm

(J 10 05)

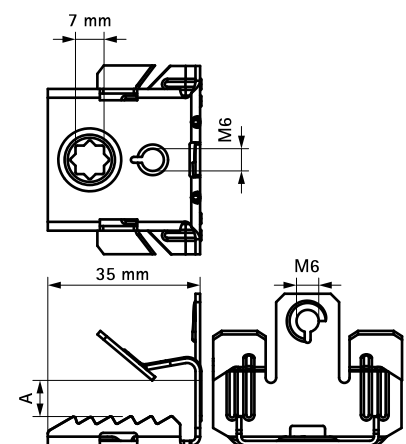


### Funktioner och Fördelar

- för stabilt montage på flänsar utan att svetsa och borra
- lämplig för horisontella och vertikala flänsar
- med gängad hona M6
- material: fjäderstål (typ C67S enligt EN10132)
- ytbehandling: Delta-Tone 9000 (480 timmar)

Art.nr.	Kod	A (mm)	R	F <sub>a,z</sub> (N)	fp	St.fp
51420607	FU7 M6	3,0 - 7,0	M6	450	100	400
51420613	FU12,5 M6	8,0 - 12,5	M6	450	100	400
51420620	FU20 M6	14,0 - 20,0	M6	450	100	400
51420663	FU12,5 M6-B	8,0 - 12,5	M6	450	25	250

Bara för användning med statiska laster.



### Kompletterande

Walraven Gängpinnar  
BIS Buntband  
Walraven Gängstång

### Alternativ

Britclips® Tiger