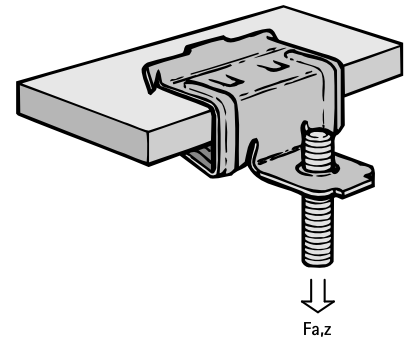


Britclips® FCR M6

för fläns 5 - 16 mm

(J 05 35)

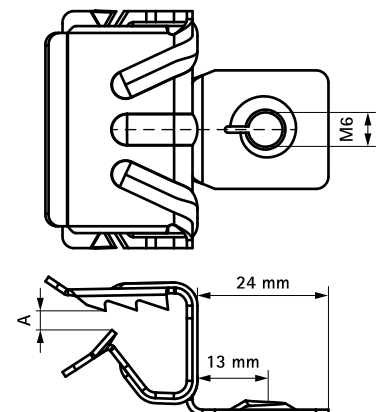


Funktioner och Fördelar

- för ett stabilt montage på stål balk utan svetsning eller borrning
- med gängad hona M6
- material: fjäderstål (typ C67S enligt EN10132)
- ytbehandling: Delta-Tone 9000 (480 timmar)

Art.nr.	Kod	A (mm)	R	F _{a,z} (N)	fp	St.fp
50425609	FCR8 M6	4 - 8	M6	200	100	400
50425616	FCR14 M6	8 - 14	M6	200	100	400

Bara för användning med statiska laster.



Kompletterande

Walraven Gängpinnar
Walraven Gängstång