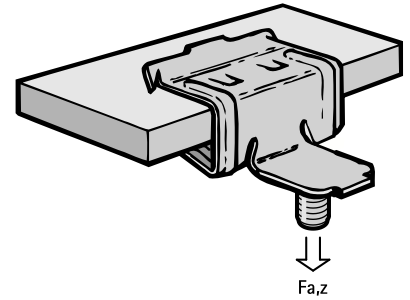


# Britclips® FCHR M6 x 11

för fläns 5 - 16 mm

(J 05 30)



## Funktioner och Fördelar

- för ett stabilt montage på stål balk utan svetsning eller borrning
- med pinnbult M6 x 11 mm för montering av klämma eller rörkopplingsdosa, etc
- material: fjäderstål (typ C67S enligt EN10132)
- ytbehandling: Delta-Tone 9000 (480 timmar)

Art.nr.	Kod	A (mm)	F <sub>a,z</sub> (N)	fp	St.fp
50521616	FCHR14 M6x11	8 - 14	200	100	400

Bara för användning med statiska laster.

