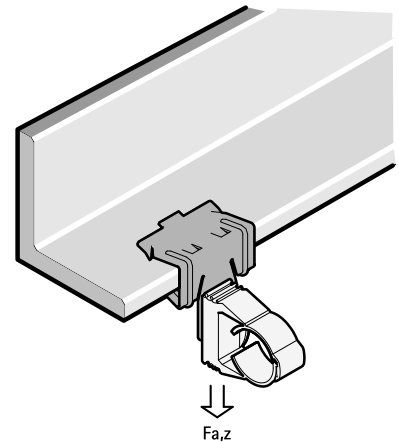


Britclips® FC M6 x 9

för fläns 2 - 30 mm

(J 05 25)



Funktioner och Fördelar

- för ett stabilt montage på stålbalk utan svetsning eller borrning
- med pinnbult M6 x 9 mm för montage av klämma, ledad kopplingsdosa, etc
- material: fjäderstål (typ C67S enligt EN10132)
- ytbehandling: Delta-Tone 9000 (480 timmar)

Art.nr.	Kod	A (mm)	h (mm)	F _{a,z} (N)	fp	St.fp
50520604	FC4 M6x9	2 - 4	27	450	100	500
50520609	FC8 M6x9	4 - 8	39	450	100	400
50520616	FC14 M6x9	8 - 14	41	450	100	400
50520620	FC20 M6x9	14 - 20	47	450	100	400
50520630	FC28 M6x9	20 - 28	50	450	100	400

Bara för användning med statiska laster.

