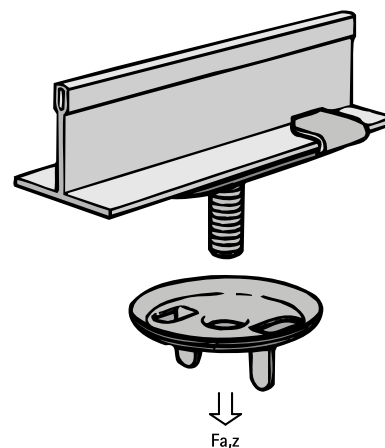


Britclips® ACS25

för akustiktak 25 mm

(J 35 20)



Funktioner och Fördelar

- skruvmontage
- för fästning i akustiktak
- med gängpinne M6 x 16 mm för montage av klämma, kopplingsdosa eller liknande.
- material: fjäderstål (typ C67S enligt EN10132)
- ytbehandling: Delta-Tone 9000 (480 timmar)

Art.nr.	Kod	F _{a,z} (N)	fp	St.fp
56521654	ACS25 25-B	220	25	-

Artiklar med koder som slutar på '-B' är förpackade i plastpåsar.
Bara för användning med statiska laster.

