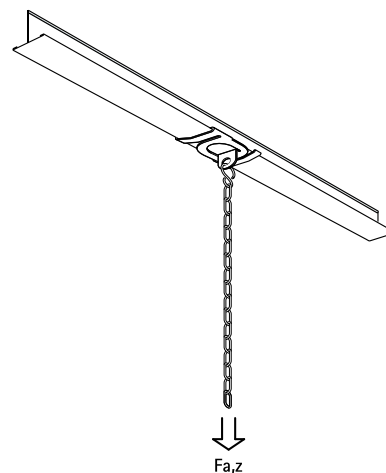


Britclips® ACHW / ACHZ

för akustiktak 25 mm

(J 35 40)

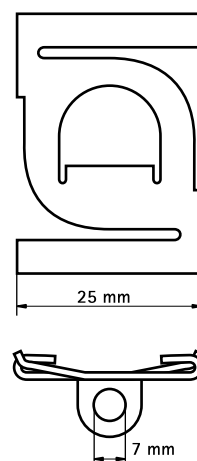


Funktioner och Fördelar

- skruvmontage
- för festsättning i akustiktak
- med monteringshål (Ø 7,0 mm) för att hänga S-hakar
- material: fjäderstål (typ C67S enligt EN10132)

Art.nr.	Kod	d1 (mm)	F _{a,z} (N)	Ytb.	fp	St.fp
56090025	ACHW	7,0	220	epoxy behandlad (vit)	100	500
56030025	ACHZ	7,0	220	blankförzinkad	100	500

Bara för användning med statiska laster.



Kompletterande

BIS S-Hakar
BIS Kedjor (DIN 5685)