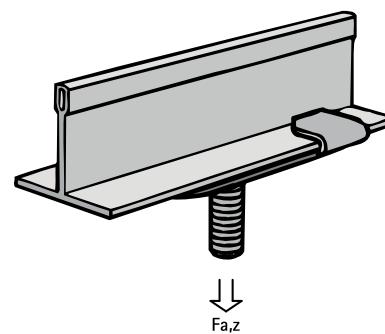


Britclips® ACC25

för akustiktak 25 mm

(J 35 10)



Funktioner och Fördelar

- skruvmontage
- för fästning i akustiktak
- med gängpinne (längd se tabell) för montering av klämma, kopplingsdosa eller liknande
- ytbehandling: Delta-Tone 9000 (480 timmar)
- material: fjäderstål (typ C67S enligt EN10132)

Art.nr.	Kod	G	F _{a,z} (N)	fp	St.fp
56521101	ACC25 M6x11	M6 x 11 mm	220	100	400
56521601	ACC25 M6x16	M6 x 16 mm	220	100	400
56522501	ACC25 M6x25	M6 x 25 mm	220	100	400

Bara för användning med statiska laster.

