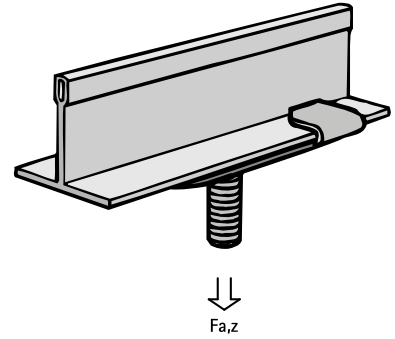


Britclips® ACC15

för akustiktak 15 mm

(J 35 05)



Funktioner och Fördelar

- skruvmontage
- för festsättning i akustiktak
- med gängpinne M6 x 16 mm för montage av klämma, kopplingsdosa eller liknande.
- material: fjäderstål (typ C67S enligt EN10132)
- ytbehandling: Delta-Tone 9000 (480 timmar)

Art.nr.	Kod	$F_{a,z}$ (N)	fp	St.fp
56521600	ACC15 M6x16	220	100	600

Bara för användning med statiska laster.

