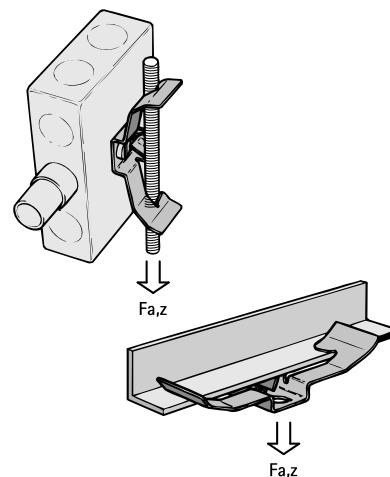


Britclips® TR

för gängstång eller flänsar

(J 25 15)

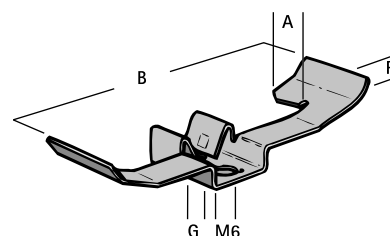


Funktioner och Fördelar

- för montage på gängstänger eller på flänsar utan att behöva borra eller svetsa
- material: fjäderstål (typ C67S enligt EN10132)
- med gängad hona eller hål för universalt användande
- ytbehandling: Delta-Tone 9000 (480 timmar)

Art.nr.	Kod	A (mm)	R	G	B (mm)	F _{a,z} (N)	fp	St.fp
55020008	TRM8	3 - 7	M4 - M8	M4	80	220	100	400

Bara för användning med statiska laster.



Kompletterande
 BIS Gängpinnar
 BIS Gängstänger