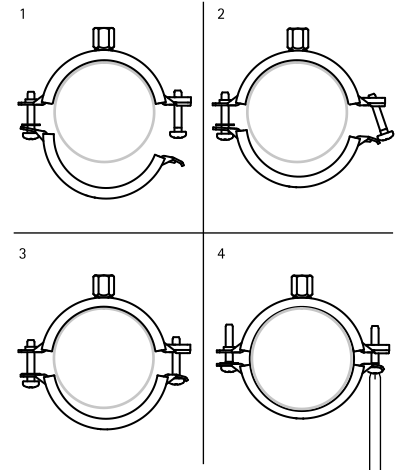


Bifix® G2 med gummi (M8) (BUP1000)

(A 05 44)

lämplig för stål, koppar, gjutjärn och plaströr 10 - 83 mm

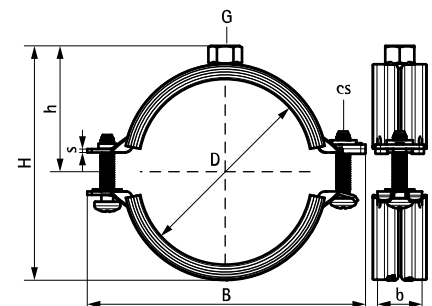
M8



Funktioner och Fördelar

- två-skruvsklammer
- snabb låsmekanism för enkel stängning med en hand
- 2-komponentsgummi som gör att rören glider lätt vid efterjustering
- när klammern är åtdragen vilar röret mot det svarta mjuka gummit för ökad ljuddämpning
- lämplig för stål, koppar, gjutjärn och plaströr
- material: stål
- temperaturområde: -30 °C till +120 °C
- ljudisolerande enligt DIN 4109
- ljudisolering enligt ISO 3822-1, upp till 23 dB(A)
- ytbehandling:
 - produkten är en del av Walraven BIS UltraProtect® 1000 systemet
 - lämplig för inom- och utomhusbruk
 - klarar minst 1.000 timmars saltspraytest (max 5% rödrost) enligt ISO 9227

Art.nr.	RSK nr	BVB	D (mm)	D (°)	DN	G	B (mm)	H (mm)	h (mm)	b x s (mm)	cs	F _{a,z} (N)	RAL ¹	fp
31185014	379376 8	134981	10 - 14	1/4	8	M8	59	34	21	20 x 1,25	M6	700	RAL ¹	50
31185019	379376 9	134981	15 - 19	3/8	10	M8	63	38	23	20 x 1,25	M6	700	RAL ¹	50
31185023	379377 0	134981	20 - 23	1/2	15	M8	68	43	25	20 x 1,25	M6	700	RAL ¹	50
31185028	379377 1	134981	25 - 28	3/4	20	M8	74	49	28	20 x 1,25	M6	700	RAL ¹	50
31185035	379377 2	134981	31 - 35	1	25	M8	80	55	31	20 x 1,25	M6	700	RAL ¹	50
31185039	379377 3	134981	36 - 39	-	-	M8	84	59	33	20 x 1,25	M6	700	RAL ¹	50
31185045	379377 4	134981	40 - 45	1 1/4	32	M8	91	66	37	20 x 1,25	M6	700	RAL ¹	50
31185052	379377 5	134981	48 - 52	1 1/2	40	M8	97	72	40	20 x 1,25	M6	700	RAL ¹	50
31185058		134981	54 - 58	-	-	M8	104	79	43	20 x 1,25	M6	700	RAL ¹	50
31185064	379377 7	134981	60 - 64	2	50	M8	109	84	46	20 x 1,25	M6	700	RAL ¹	50
31185070	379377 8	134981	66 - 70	-	-	M8	118	92	50	20 x 1,50	M6	800	RAL ¹	50
31185079	379377 9	134981	75 - 79	2 1/2	65	M8	125	100	54	20 x 1,50	M6	800	RAL ¹	50
31185083	379378 0	134981	80 - 83	-	-	M8	131	106	57	20 x 1,50	M6	800	RAL ¹	50



Bifix® G2 med gummi (M8) (BUP1000)

lämplig för stål, koppar, gjutjärn och plaströr 10 - 83 mm

M8

(A 05 44)

