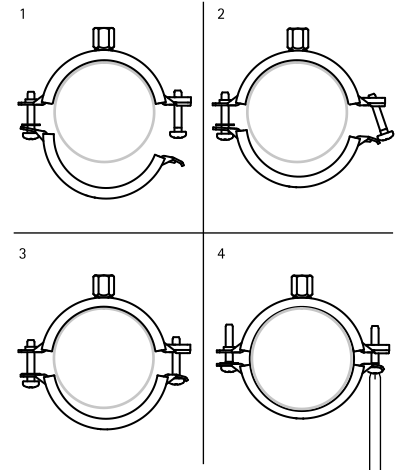


Bifix® G2 med gummi (M8/10) (BUP1000)

(A 05 52)

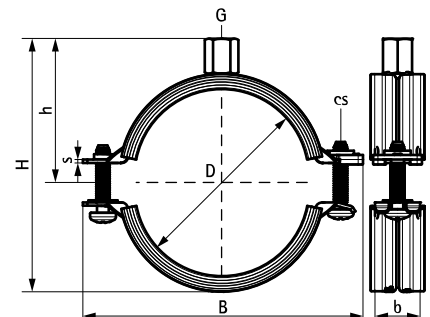
lämplig för stål, koppar, gjutjärn och plaströr 10 - 225 mm

M8/10



Funktioner och Fördelar

- två-skruvsklamer
 - snabb låsmekanism för enkel stängning med en hand
 - 2-komponentsgummi som gör att rören glider lätt vid efterjustering
 - när klammern är åtdragen vilar röret mot det svarta mjuka gummit för ökad ljuddämpning
 - material: stål
 - temperaturområde: -30 °C till +120 °C
 - ljudisolerande enligt DIN 4109
 - ljudisolering enligt ISO 3822-1, upp till 23 dB(A)
- ytbehandling:
 - produkten är en del av Walraven BIS UltraProtect® 1000 systemet
 - lämplig för inom- och utomhusbruk
 - klarar minst 1.000 timmars saltspraytest (max 5% rödost) enligt ISO 9227

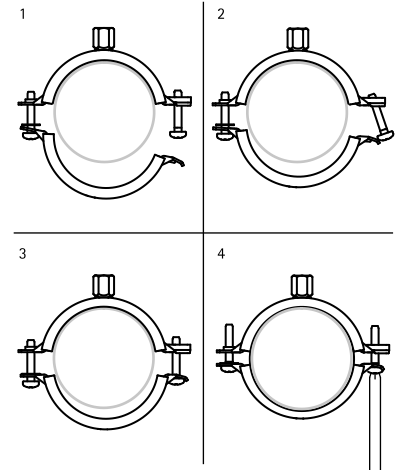


Bifix® G2 med gummi (M8/10) (BUP1000)

(A 05 52)

lämplig för stål, koppar, gjutjärn och plaströr 10 - 225 mm

M8/10



31085097	18	7	13497	92 - 97	-	-	M8/10	147	132	73	2,00	M6	1 700	RAL ¹	25
31085105	37938	13497	100 -	-	-	M8/10	155	137	77	23 x	M6	1 700	RAL ¹	25	
31085115	37938	13497	108 -	4	100	M8/10	163	145	81	23 x	M6	1 700	RAL ¹	25	
31085130	37938	13497	125 -	-	-	M8/10	180	162	89	23 x	M6	1 700	RAL ¹	25	
31085140	37938	13497	133 -	5	125	M8/10	189	171	94	23 x	M6	1 700	RAL ¹	25	
31085160	37938	13497	152 -	-	-	M8/10	208	190	102	23 x	M6	1 700	RAL ¹	25	
31085169	37938	13497	165 -	6	150	M8/10	225	203	111	25 x	M8	2 000	RAL ¹	10	
31085180	37938	13498	176 -	-	-	M8/10	238	209	117	25 x	M8	2 500	-	15	
31085200	37938	13498	192 -	-	-	M8/10	257	238	127	25 x	M8	2 500	-	15	
31085210	37938	13498	205 -	-	-	M8/10	269	249	133	25 x	M8	2 500	-	10	
31085225	37938	13498	219 -	8	200	M8/10	283	265	140	25 x	M8	2 500	-	10	

