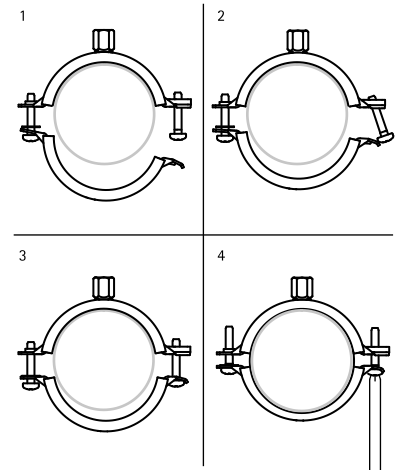


Bifix® G2 med gummi (M10) (BUP1000)

(A 05 72)

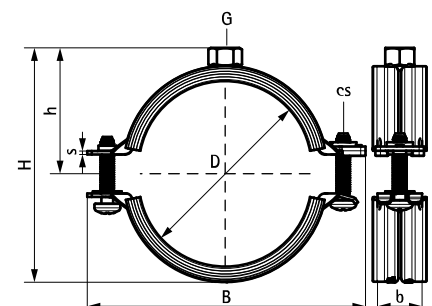
lämplig för stål, koppar, gjutjärn och plaströr 10 - 225 mm

M10



Funktioner och Fördelar

- två-skruvsklamer
 - snabb låsmekanism för enkel stängning med en hand
 - 2-komponentsgummi som gör att rören glider lätt vid efterjustering
 - när klammern är åtdragen vilar röret mot det svarta mjuka gummit för ökad ljuddämpning
 - material: stål
 - temperaturområde: -30 °C till +120 °C
 - ljudisolerande enligt DIN 4109
 - ljudisolering enligt ISO 3822-1, upp till 23 dB(A)
- ytbehandling:
 - produkten är en del av Walraven BIS UltraProtect® 1000 systemet
 - lämplig för inom- och utomhusbruk
 - klarar minst 1.000 timmars saltspraytest (max 5% rödrot) enligt ISO 9227

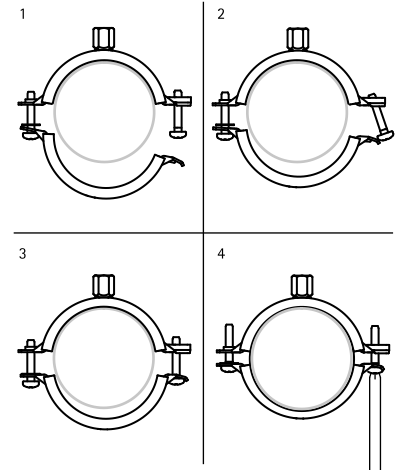


Bifix® G2 med gummi (M10) (BUP1000)

(A 05 72)

lämplig för stål, koppar, gjutjärn och plaströr 10 - 225 mm

M10



31285097	4	134982	92 - 98	-	-	M10	147	123	73	2,00	M6	1 800	RAL ¹	25
31285105	379379 5	134982	100 - 105	-	-	M10	155	129	71	23 x 2,00	M6	1 800	RAL ¹	25
31285115	379379 6	134982	108 - 115	4	100	M10	163	137	75	23 x 2,00	M6	1 800	RAL ¹	25
31285130	379379 7	134982	125 - 130	-	-	M10	180	154	83	23 x 2,00	M6	1 800	RAL ¹	25
31285140	379379 8	134982	133 - 140	5	125	M10	189	163	88	23 x 2,00	M6	1 800	RAL ¹	25
31285160	379379 9	134982	152 - 160	-	-	M10	208	182	97	23 x 2,00	M6	1 800	RAL ¹	25
31285169		134982	165 - 169	6	150	M10	225	195	103	25 x 2,50	M8	2 500	RAL ¹	10
31285180	379380 1	134982	176 - 180	-	-	M10	238	201	109	25 x 2,50	M8	2 500	RAL ¹	15
31285200	379380 2	134982	192 - 200	-	-	M10	257	230	119	25 x 2,50	M8	2 500	RAL ¹	15
31285210	379380 3	134982	205 - 210	-	-	M10	269	241	125	25 x 2,50	M8	2 500	RAL ¹	10
31285225	379380 4	134982	219 - 225	8	200	M10	283	257	132	25 x 2,50	M8	2 500	RAL ¹	10

