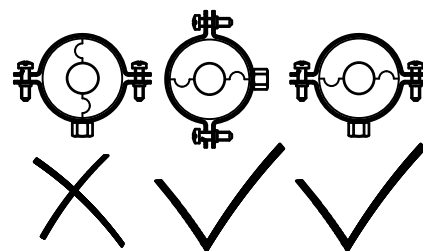
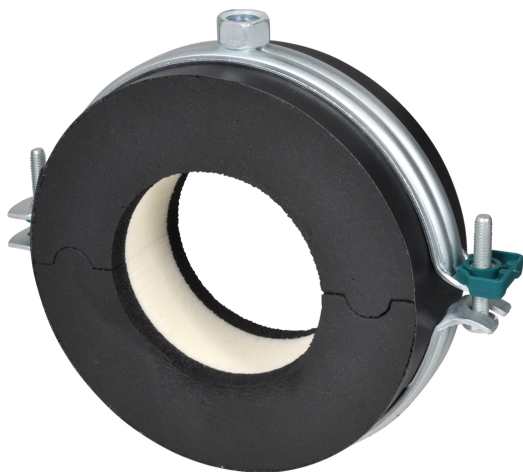


BISOFIX® E32

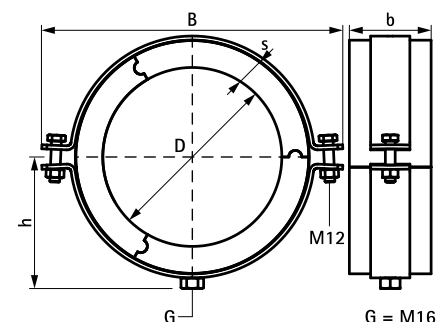
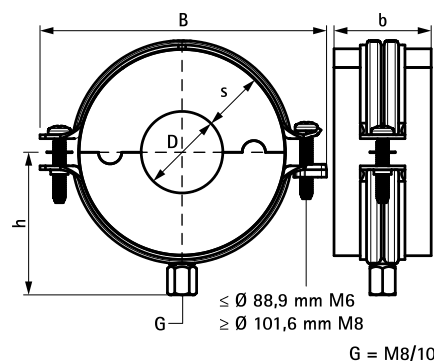
isolerskål 12,0 - 273,0 mm

M8/10 - M16

(D 05 13)

**Funktioner och Fördelar**

- isolerskål med rörklammer BIS Bifix® G2
- klammer med snabbblåssystem
- för fixering av termiskt isolerade rör av stål, koppar eller rostfritt stål
- ångsäker limning på rörisolering
- vid montage av isolerskålen anpassa alltid skarven på isoleringen horisontellt (för att förhindra deformation)
- med självhäftande remsa för enkel stängning av isolerskålen
- material: klämma gjord av stål: isolering gjord av PIR-skum och sidor gjorda av syntetiskt gummi med ett lager svart ångtät PVC
- fri från CFC, HCFC, formaldehyd eller kadmium
- utmärkta termiska och mekaniska egenskaper
- BIS Bifix G2: ytbehandling:
 - produkten är en del av BIS UltraProtect® 1000 systemet
 - lämplig för inom- och utomhusbruk
 - klarar minst 1.000 timmars saltspraytest (max 5% rödrost) enligt ISO 9227
- arbetstemperatur: -45 °C till +105 °C

**Kompletterande**

BIS RapidRail® Upphängningssystem
 BIS Montagetillbehör
 BIS Infästning

BISOFIX® E32

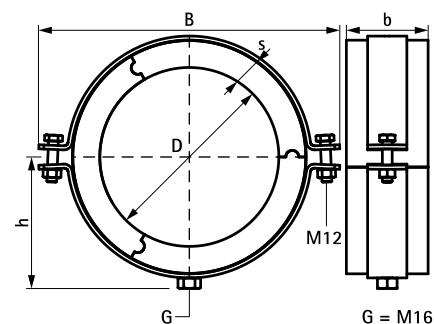
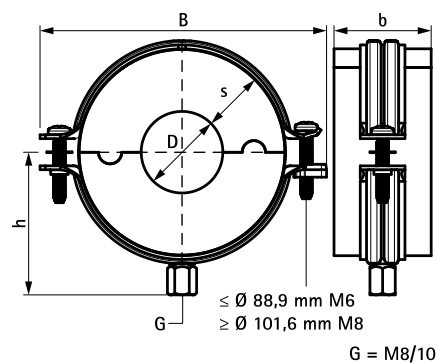
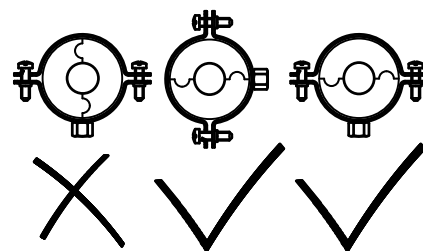
isolerskål 12,0 - 273,0 mm

M8/10 - M16

(D 05 13)



*försedd med BIS HD500 Clamp istället för BIS Bifix® G2.



Kompletterande

- BIS RapidRail® Upphängningssystem
- BIS Montagetillbehör
- BIS Infästning