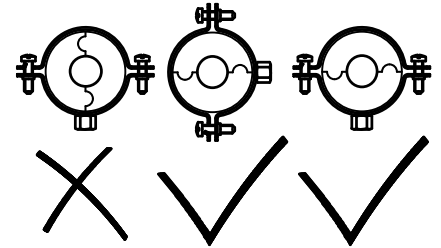
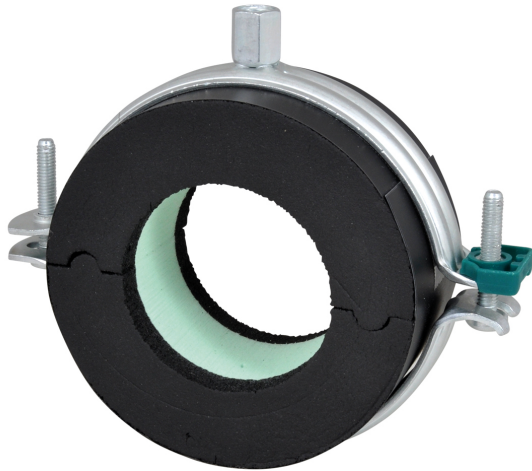


BISOFIX® E25

isolerskål 12,0 - 219,1 mm

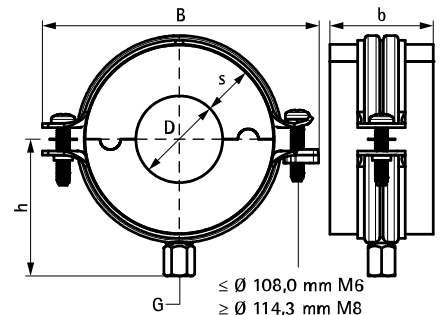
M8/10 - M16

(D 05 12)

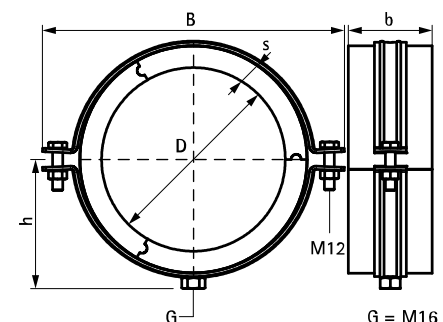


Funktioner och Fördelar

- isolerskål med rörklammer BIS Bifix® G2
- klammer med snabbblåssystem
- för fixering av termiskt isolerade rör av stål, koppar eller rostfritt stål
- ångsäker limning på rörisolering
- vid montage av isolerskålen anpassa alltid skarven på isoleringen horisontellt (för att förhindra deformation)
- med självhäftande remsa för enkel stängning av isolerskålen
- material: klämman gjord av stål: isolering gjord av PIR-skum och sidor gjorda av syntetiskt gummi med ett lager svart ångtät PVC
- fri från CFC, HCFC, formaldehyd eller kadmium
- utmärkta termiska och mekaniska egenskaper
- BIS Bifix G2: ytbehandling:
 - produkten är en del av BIS UltraProtect® 1000 systemet
 - lämplig för inom- och utomhusbruk
 - klarar minst 1.000 timmars saltspraytest (max 5% rödost) enligt ISO 9227
- arbetstemperatur: -45 °C till +105 °C



G = M8/10



G = M16

Art.nr.	D (mm)	D (°)	DN	G	B (mm)	h (mm)	b (mm)	s (mm)	F _{a,z} (N)	fp
22114012	12,0	-	-	M8/10	104	50	50	25,3	100	12
22114015	15,0 - 16,0	-	-	M8/10	110	53	50	26,5	100	12
22114018	17,2 - 18,0	-	-	M8/10	110	54	50	25,0	100	12
22114022	21,3 - 22,0	-	-	M8/10	118	56	50	25,5	100	12
22114028	26,9 - 28,0	-	-	M8/10	125	58	50	25,0	100	12
22114035	35,0	1	25	M8/10	134	63	50	25,0	100	18
22114042	42,4	1¼	32	M8/10	134	66	50	25,0	150	18
22114048	48,3	1½	40	M8/10	142	69	50	25,0	225	18
22114054	54,0	-	-	M8/10	148	72	50	25,0	225	18
22114060	60,3	2	50	M8/10	155	75	50	25,0	350	18
22114064	64,0	-	-	M8/10	164	78	50	26,0	350	18
22114070	70,0	-	-	M8/10	164	80	50	25,0	425	9
22114076	76,1	2½	65	M8/10	172	84	50	26,0	575	9
22114089	88,9	3	80	M8/10	189	91	50	26,0	875	30
22114102	101,6	-	-	M8/10	201	96	50	25,0	1 000	30
22114108	108,0	-	-	M8/10	209	101	50	26,5	1 075	12
22114114	114,3	4	100	M8/10	217	107	50	27,0	1 250	12
22114219	219,1	8	200	M16	360	294	100	26,0	3 525	6 *

* försedd med BIS HD500 Clamp istället för BIS Bifix® G2.

Kompletterande

- BIS RapidRail® Upphängningssystem
- BIS Montagetillbehör
- BIS Infästning