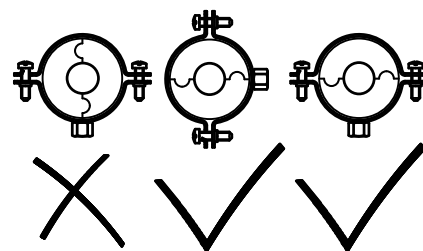
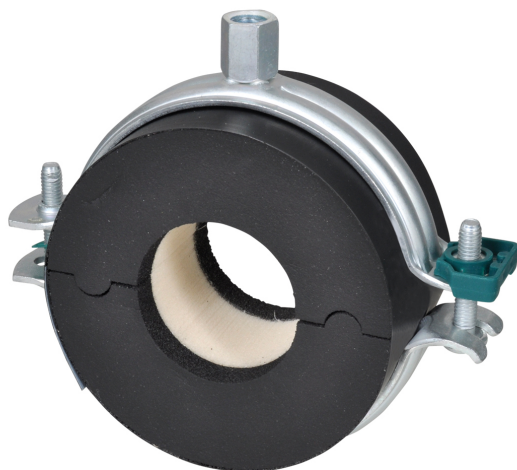


BISOFIX[®] E19 Kylsvep

isolerskål 12,0 - 219,1 mm

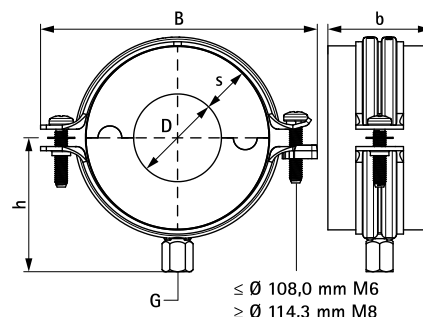
M8/10 - M16

(D 05 10)

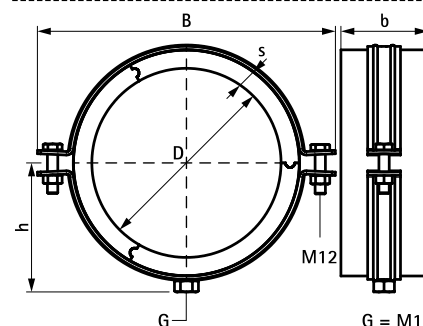


Funktioner och Fördelar

- isolerskål med rörklammer BIS Bifix[®] G2
- klammer med snabbblåssystem
- för fixering av termiskt isolerade rör av stål, koppar eller rostfritt stål
- ångsäker limning på rörisolering
- vid montage av isolerskålen anpassa alltid skarven på isoleringen horisontellt (för att förhindra deformation)
- med självhäftande remsa för enkel stängning av isolerskålen
- BIS Bifix G2: ytbehandling:
 - produkten är en del av BIS UltraProtect[®] 1000 systemet
 - lämplig för inom- och utomhusbruk
 - klarar minst 1.000 timmars saltspraytest (max 5% rödrost) enligt ISO 9227
- arbetstemperatur: -45 °C till +105 °C
- material: klamma gjord av stål: isolering gjord av PIR-skum och sidor gjorda av syntetiskt gummi med ett lager svart ångtät PVC
- fri från CFC, HCFC, formaldehyd eller kadmium
- utmärkta termiska och mekaniska egenskaper



G = M8/10



G = M16

Kompletterande

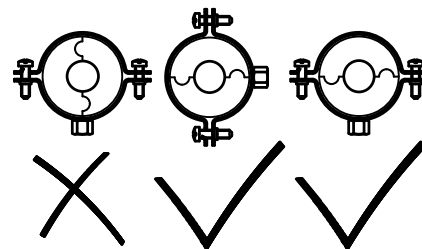
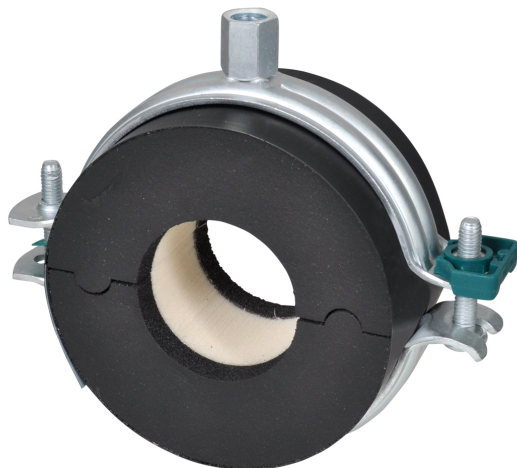
BIS RapidRail[®] Upphängningssystem
 BIS Montagetillbehör
 BIS Infästning

BISOFIX[®] E19 Kylsvep

isolerskål 12,0 - 219,1 mm

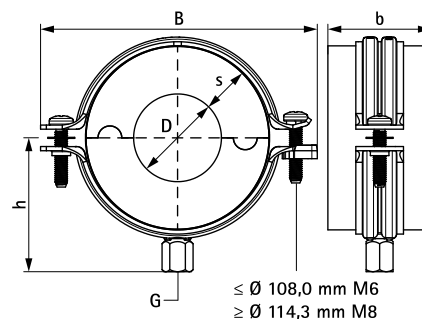
M8/10 - M16

(D 05 10)

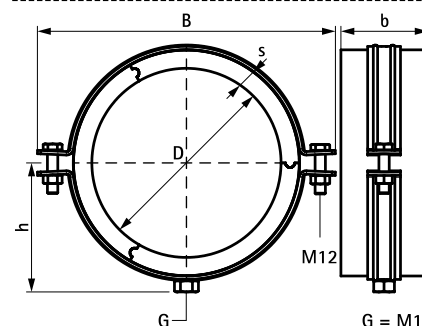


2211219	3805932	219,1	8	200	M16	345	152	100	21,5	3 525	10	*
---------	---------	-------	---	-----	-----	-----	-----	-----	------	-------	----	---

* försedd med BIS HD500 Clamp istället för BIS Bifix[®] G2.



G = M8/10



Kompletterande

- BIS RapidRail[®] Upphängningssystem
- BIS Montagetillbehör
- BIS Infästning