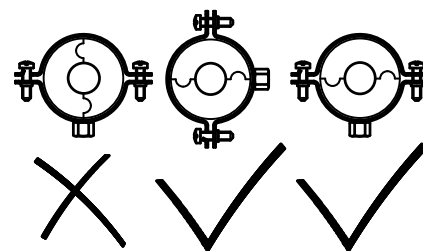
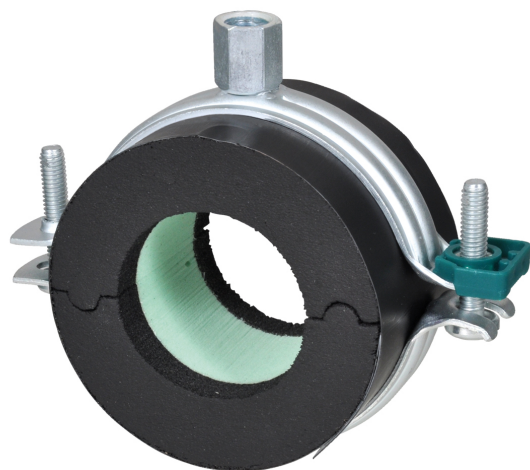


# BISOFIX® E13 Kylsvep

(D 05 05)

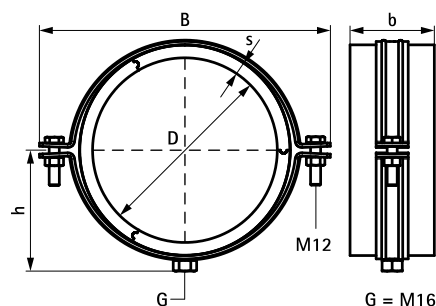
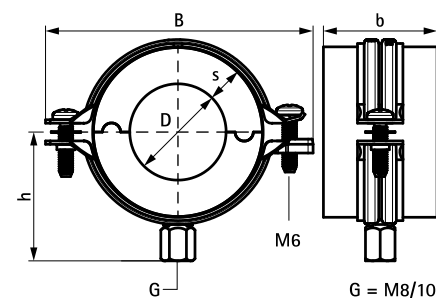
isolerskål 12,0 - 114,3 mm

M8/10 - M16



## Funktioner och Fördelar

- isolerskål med rörklammer BIS Bifix® G2
- klammer med snabbblåssystem
- för fixering av termiskt isolerade rör av stål, koppar eller rostfritt stål
- ångsäker limning på rörisolering
- vid montage av isolerskålen anpassa alltid skarven på isoleringen horisontellt (för att förhindra deformation)
- med självhäftande remsa för enkel stängning av isolerskålen
- BIS Bifix G2: ytbehandling:
  - produkten är en del av BIS UltraProtect® 1000 systemet
  - lämplig för inom- och utomhusbruk
  - klarar minst 1.000 timmars saltspraytest (max 5% rödrost) enligt ISO 9227
- arbetstemperatur: -45 °C till +105 °C
- material: klämma gjord av stål: isolering gjord av PIR-skum och sidor gjorda av syntetiskt gummi med ett lager svart ångtät PVC
- fri från CFC, HCFC, formaldehyd eller kadmium
- utmärkta termiska och mekaniska egenskaper



Art.nr.	RSK nr	D (mm)	D (°)	DN	G	B (mm)	h (mm)	b (mm)	s (mm)	F <sub>a,z</sub> (N)	fp
2210012	3787676	12,0	-	-	M8/10	80	39	50	14,0	100	18
2210015	3805905	15,0 - 16,0	-	-	M8/10	80	39	50	13,0	100	18
2210017	3805906	17,2 - 18,0	3/8	10	M8/10	91	43	50	15,5	100	18
2210021	3805907	21,3 - 22,0	1/2	15	M8/10	97	45	50	15,5	100	18
2210027	3805908	26,9 - 28,0	3/4	20	M8/10	97	48	50	15,5	100	18
2210035	3805909	35,0	1	25	M8/10	110	53	50	16,5	100	18
2210042	3805910	42,4	1 1/4	32	M8/10	118	57	50	16,5	150	12
2210048	3787677	48,3	1 1/2	40	M8/10	125	60	50	16,5	225	12
2210054	3805911	54,0	-	-	M8/10	134	64	50	16,5	225	12
2210060	3787678	60,3	2	50	M8/10	142	68	50	17,5	350	12
2210064	3787679	64,0	-	-	M8/10	142	70	50	17,0	350	18
2210076	3805913	76,1	2 1/2	65	M8/10	155	76	50	17,5	575	18
2210089	3805914	88,9	3	80	M8/10	172	82	50	17,5	875	18
2210102	3805994	101,6	-	-	M8/10	181	89	50	17,5	1 000	30
2210108	3805995	108,0	-	-	M8/10	189	92	50	17,5	1 075	30
2210114	3805996	114,3	4	100	M8/10	189	95	50	17,5	1 250	30

## Kompletterande

- BIS RapidRail® Upphängningssystem
- BIS Montagetillbehör
- BIS Infästning