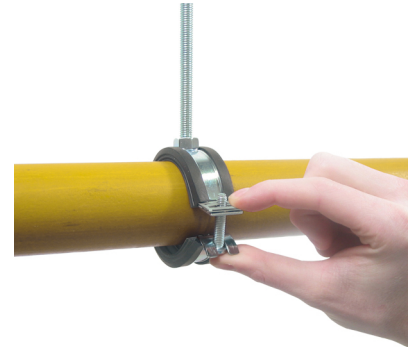


BISMAT® Flash

rörklammer 15 - 63 mm

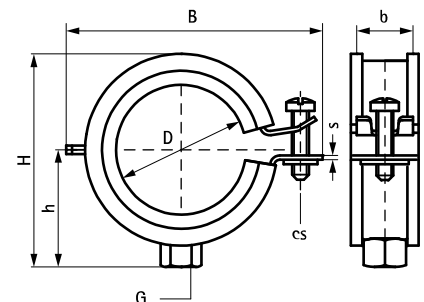
M8 - M8/10

(A 05 04)



Funktioner och Fördelar

- en-skruvklammer
- med BISMAT® Flash snabbblås system
- klammern stängs enkelt med en hand
- låsskruven trycks ihop för snabbare montage
- material: stål
- blankförzinkad
- ljuddämpande gummi av svart EPDM
- åldersbeständigt gummi
- ljudisolerande enligt DIN 4109
- bättre ljudisolerande effekt tack vare mjukare stängning utan verktyg
- ljudisolering enligt ISO 3822-1, upp till 23 dB(A)
- brandsäkerhetstestad



Kompletterande

Walraven RapidRail® Upphängningssystem
Walraven Montagetillbehör
Walraven Infästning

Kompletterande

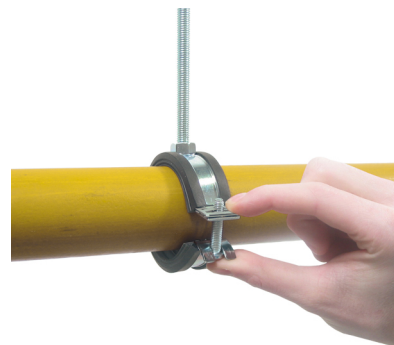
Walraven RapidRail® Pendelmutter

BISMAT[®] Flash

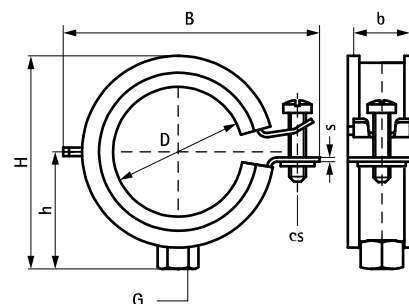
rörklammer 15 - 63 mm

M8 - M8/10

(A 05 04)



656.
För detaljerad teknisk information om våra märkta RAL produkter, se RAL datablad i vår webbkatalog.



Kompletterande

- Walraven RapidRail[®] Upphängningssystem
- Walraven Montagetillbehör
- Walraven Infästning

Kompletterande

- Walraven RapidRail[®] Pendelmutter