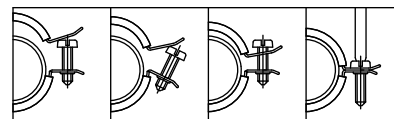


## BISMAT<sup>®</sup> 2000

rörklammer 11 - 63 mm

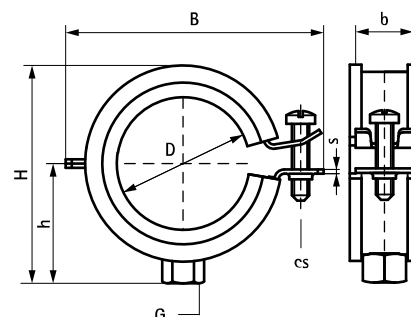
M8 - M8/10

(A 05 16)



### Funktioner och Fördelar

- en-skruvklammer
- med BISMAT<sup>®</sup> snabbblåsningssystem
- material: stål
- blankförzinkad
- ljuddämpande gummi av svart EPDM
- åldersbeständigt gummi
- ljudisolerande enligt DIN 4109
- ljudisolering enligt ISO 3822-1, upp till 23 dB(A)
- brandsäkerhetstestad



### Kompletterande

Walraven RapidRail<sup>®</sup> Upphängningssystem  
Walraven Montagetillbehör  
Walraven Infästning

### Alternativ

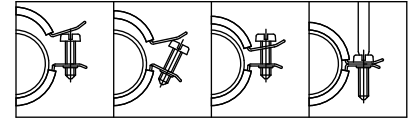
BISMAT<sup>®</sup> Flash

# BISMAT<sup>®</sup> 2000

rörklammer 11 - 63 mm

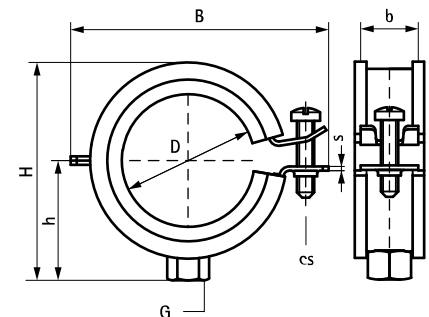
M8 - M8/10

(A 05 16)



3403054		149670	53 - 56	-	-	M8/10	89	80	48	20 x 1,25	M6	800	RAL <sup>2</sup>	50
3403063	380478 4		59 - 63	2	50	M8/10	94	86	51	20 x 1,25	M6	800	RAL <sup>2</sup>	50

RAL<sup>2</sup> = tester är certifierade och kontrolleras av en tredje part enligt RAL-GZ 655/B och RAL-GZ 656.  
 \* Ingår inte som en del av European Technical Assessment ETA 22/0562.  
 För detaljerad teknisk information om våra märkta RAL produkter, se RAL datablad i vår webbkatalog.



## Kompletterande

Walraven RapidRail<sup>®</sup> Upphängningssystem  
 Walraven Montagetillbehör  
 Walraven Infästning

## Alternativ

BISMAT<sup>®</sup> Flash