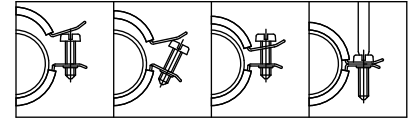


# BISMAT<sup>®</sup> 2000 'S'

(A 05 36)

för ångrör 73 - 168 mm

M8/10

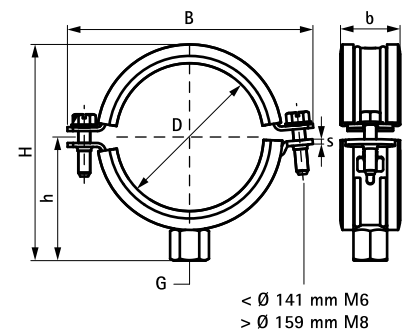


## Funktioner och Fördelar

- två-skruvsklammer
- med BISMAT<sup>®</sup> snabbblåsningssystem
- klammern stängs enkelt med en hand
- från Ø 159 mm: med snabbblåsningssystem
- material: stål
- blankförzinkad
- ljudisolerande inlägg av silikon, rödbrunt, värmebeständig upp till 210 °C
- åldersbeständigt gummi
- ljudisolerande enligt DIN 4109
- brandsäkerhetstestad



Art.nr.	D (mm)	D (")	DN	G	B (mm)	H (mm)	h (mm)	b x s (mm)	F <sub>a,z</sub> (N)	fp
3404080	73 - 80	2 1/2	65	M8/10	126	109	61	23 x 2,00	930	50
3404091	83 - 91	3	80	M8/10	137	121	67	25 x 2,50	930	25
3404114	108 - 114	4	100	M8/10	160	141	79	25 x 2,50	930	25
3404141	133 - 141	5	125	M8/10	189	170	92	25 x 2,50	930	25
3404168	159 - 168	6	150	M8/10	233	198	99	25 x 3,00	1 500	10



## Kompletterande

Walraven RapidRail<sup>®</sup> Upphängningssystem  
Walraven Montagetillbehör