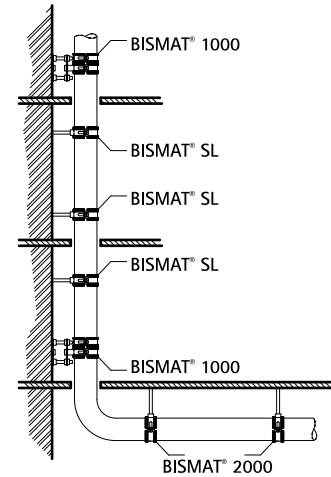
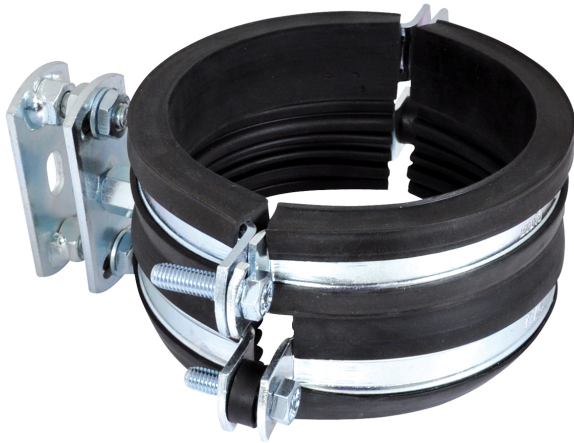


BISMAT[®] 1000 Ljuddämpande klammer för stående

(A 30 10)

för stående rör DN 70 - DN 200

rör

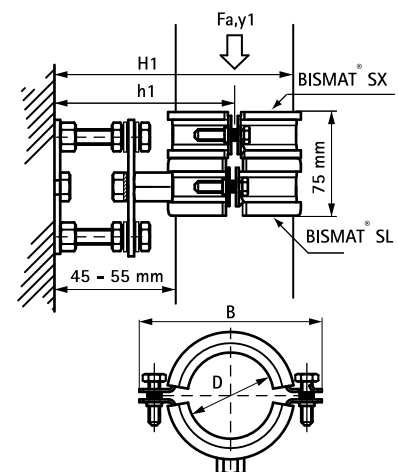


Funktioner och Fördelar

- justerbar väggplatta med BISMAT[®] SL styrklammer och BISMAT[®] SX fix-klammer
- för installation av stående gjutjärnsrör eller plaströr
- monteras på vart annat våningsplan DN 125 varje våningsplan
- SX-klammern (köps separat) fixeras på röret, SL-klammern dras ej åt hårt utan fungerar som styrning och lastbärande, minimerar stomljud
- justerbart avstånd mellan rör och vägg
- material: stål
- blankförzinkad
- ljuddämpande gummi av svart EPDM
- åldersbeständigt gummi
- ljudisolering testad enligt DIN 4109 (isolering överträffar normal standard)

Art.nr.	RSK nr	BVB	D (mm)	DN	Typ	B (mm)	H1 (mm)	h1 (mm)	F _{a,y} (N)	fp
3363070	3803946	138979	75	70	KA	144	140 - 150	93 - 102	650	5
3363075	3803987	138979	78	70	GA	154	140 - 150	93 - 103	650	5
3363080	3804038	138979	83	80	GA	144	143 - 153	94 - 104	820	5
3363090			89	80	-	164	147 - 154	102 - 109	820	5
3363100	3804039	138979	110	100	KA / GA	176	175 - 185	110 - 120	820	5
3363125	3804040	138979	125	125	KA	192	190 - 200	118 - 128	820	5
3363150	3804042	138979	160	150	KA / GA	233	235 - 245	137 - 147	820	5
3363200	3804043	138979	210	200	GA	284	280 - 290	162 - 172	820	5

KA = Avloppsrör av plast, GA = avloppsrör i gjutjärn.



Kompletterande

BISMAT[®] SL Ljuddämpande styrklammer

Alternativ

BIS Konsolset med styrande klammer