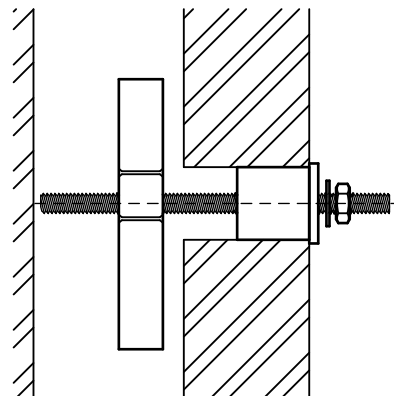


## BIS Vikbygel

För montage i trapetsplåt och skivmaterial

(L 10 88)



### Funktioner och Fördelar

- för fixering i ihåliga väggar
- material: metalldelar av stål, distans krage av EPDM-gummi, bricka av PP (polypropen)
- förförzinkad FFZV

Art.nr.	RSK nr	BVB	fp
0670600	3829297	138213	20
<i>Max. tillåten last (Fa,z) beror på hur installationen är utförd, för en detaljerad lastberäkning kontakta Walravens tekniska support.</i>			

