

BIS Klammerpistol

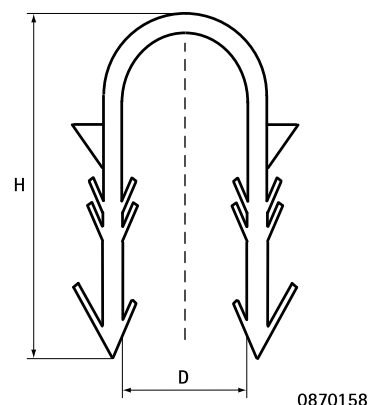
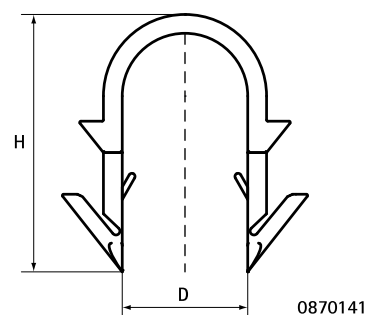
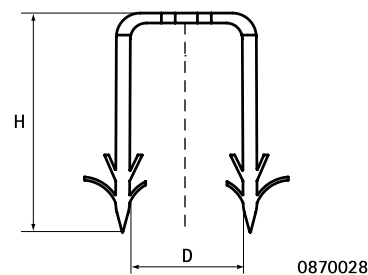
(0 15 20)

för rör Ø 14 - 20 mm



Funktioner och Fördelar

- BIS Klammerpistol System består av breda ■ material: PP (polypropylen), svart och stabila klammer och en pålitlig klammerapparat
- Art.nr. 693 0 001: Klammerpistol för snabbt montage av häftklammer (KA8 och KAL)
- Art.nr. 0870141 (typ KA8) för isoleringsplattor från 25 mm tjocklek med folie
- Art.nr. 0870141 (typ KAL: för isoleringsplattor från 40 mm tjocklek utan folie (t.ex. Styrodur®, Styropor®)
- för golvrör upp till Ø 20 mm
- Art.nr. 6930001: Häftpistol för snabbt montage av häftklammer (KA8 och KAL)
- Art.nr. 0870141 (typ KA8) för isoleringsplattor från 25 mm tjocklek med folie
- med hjälp av självhäftande tejp: 20 st fästs ihop



Art.nr.	D (mm)	Modell	Typ	H (mm)	fp	St.fp
6930001	0,0	Häftpistol	KA	-	1	-
0870141	14 - 20	BIS Häftpistol Klammer (korta)	KA8	41	200	4 000
0870158	14 - 20	BIS Häftpistol Klammer (långa)	KAL	58	300	-