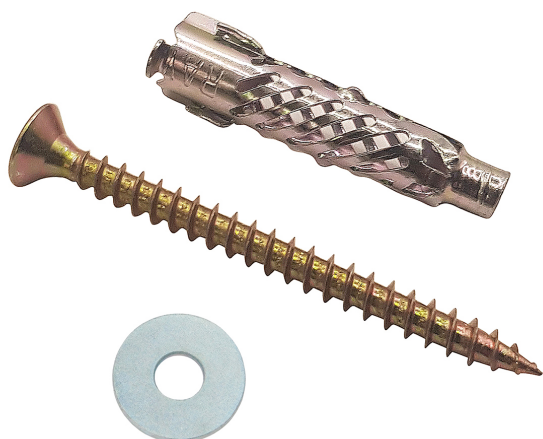


BIS Hålstensplugg

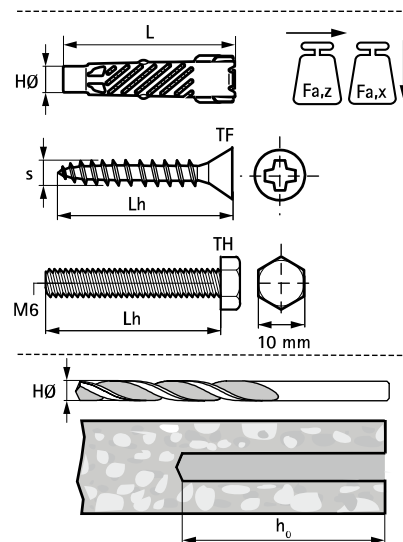
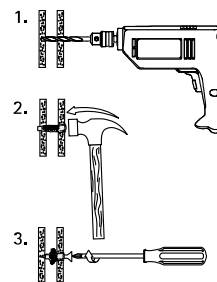
montage i betong, tegel

(L 10 20)



Funktioner och Fördelar

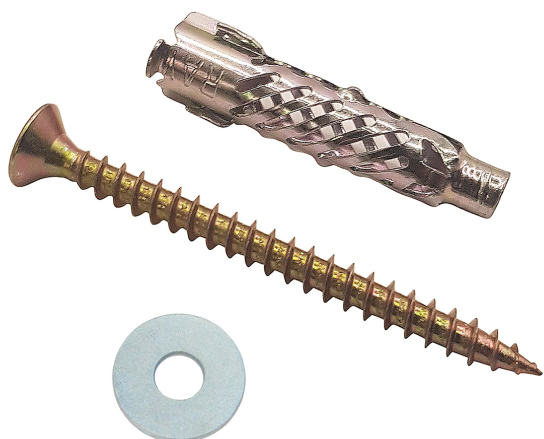
- snabb och enkel att använda
 - plugg förankrar sig vid åtdragning av skruven
 - roterar inte under inskruvning
- för medeltunga montage i solida eller ihåliga material
- förborra hål \varnothing 8 mm eller 10 mm och tryck in pluggen
- stannar kvar i samma position när skruven tas bort
- med plastgänga
- med krage för att förhindra att pluggen hamnar i hålrummet
- lämplig för metrisk gänga och spånskiveskruv
- expanderar i massiva material, knyter sig i ihåliga material
- H \varnothing 10 mm: vridmoment max 7,5 Nm
- material: stål
- bättre brandmotstånd än plastpluggar
- ytbehandling: blankförzinkad, vit passiverad



BIS Hålstensplugg

montage i betong, tegel

(L 10 20)



Andra material på begäran.

