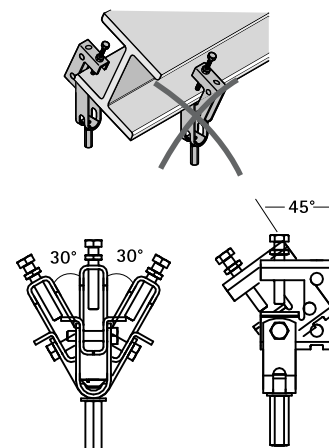
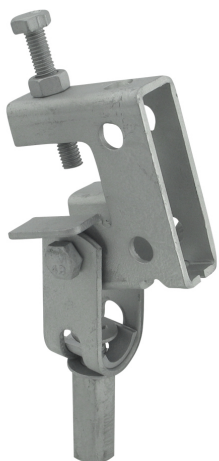


BIS Ledad Balkklammer Modell E

(K 20 25)

för fläns upp till 24 mm



Funktioner och Fördelar

- klämman är ledbar i flera olika riktningar
- för upphängning av lätta komponenter på lutande balkar utan att behöva borra eller svetsa
- för flänsar med en tjocklek upp till 24 mm
- ledbar 30° i sidled och 45° framåt
- material: stål
- ytbehandling: Dacromet

Art.nr.	A (mm)	G	fp
6076000	≤24	M10	10

2.500 N	1.100 N	2.500 N
2.800 N	2.800 N	900 N

