

BIS Fästbeslag för fyrkantiga ventilationskanaler

(F05 15)

för ventilationskanaler



412 5 001

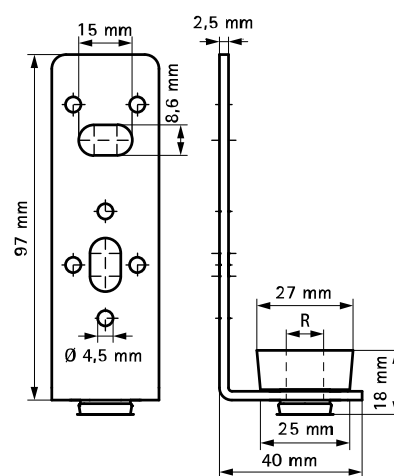


412 5 003

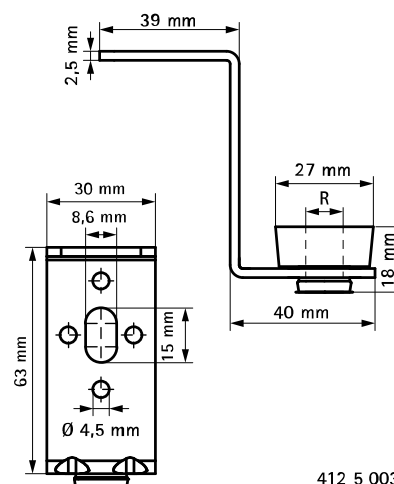
Funktioner och Fördelar

- för montage av rektangulära luftkanaler
- med hål \varnothing 4,5 mm för pop-nit anslutning
- material: metalldelar av stål, ljudämpare gjord av TPE gummi, svart
- blankförzinkad
- ljudisolerande enligt DIN 4109

| Art.nr. | Typ | R | F _{a,z} (N) | fp |
|---------|-----|-----|-------------------------|----|
| 4125001 | L | M10 | 490 | 50 |
| 4125003 | Z | M10 | 230 | 50 |



412 5 001



412 5 003

Kompletterande

Walraven Infästning
BIS Trapeztafäste VdS