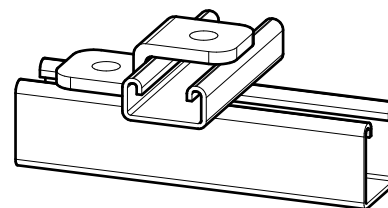


BIS Strut Z-koppling RFR

montagetillbehör strutskenor

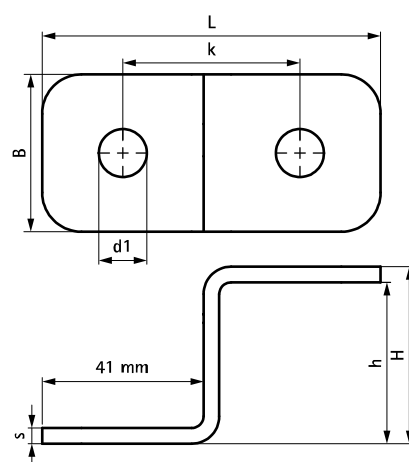
(M 60 23)



Funktioner och Fördelar

- för montage av Strutskenor på vägg eller undertak
 - för att göra Z-kopplingar mellan Strut skenor
 - kan också användas för att hänga gängstänger från taket med möjlighet att justera höjden även efter att rörklammern / röret har installerats
 - avgradad, inga vassa kanter
- material: rostfritt stål 1.4404 (A4) - EN 10088, AISI 316L

Art.nr.	RSK nr	L	B	H	h	s	d1	k	För skena	fp
66587504	4436389	86 mm	40 (mm)	45 (mm)	41 (mm)	4,0 (mm)	Ø 12,2 (mm)	- (mm)	Strut 41x41	50



Kompletterande

Walraven RapidStrut® Skena RFR
Walraven Glidmutter med vingar RFR
BIS Sexkantsskruv Rostfri

Kompletterande

BIS Strutbricka RFR