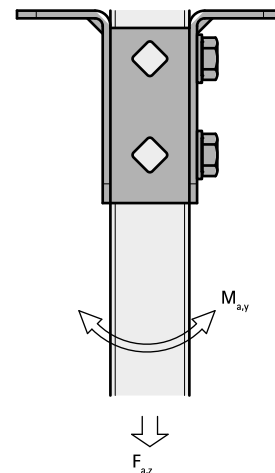


BIS Strut Skenfäste/T-koppling RFR

(M 53 10)

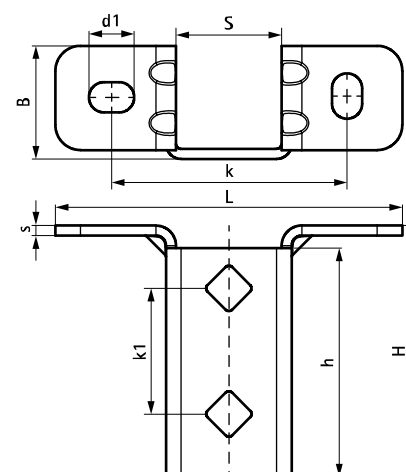


Funktioner och Fördelar

- mångsidigt och användarvänligt skenfäste/t-koppling för Strutskenor
- skenan kan roteras i skenfästet
- förstärkta bockningar för extra säkerhet
- hålmönstret är anpassat efter Strut skenors hålmönster för användning av genomgående bultar
- material: rostfritt stål 1.4404 (A4) - EN 10088, AISI 316L

Art.nr.	RSK nr	L	B	H	h	s	d1	S	k	k1	F _{a,z}	F _{a,z 2}	M _{a,y}	fp
			(mm)	(mm)	(mm)	(mm)	(mm)	(mm)	(mm)	(mm)	(N)	(N)	(Nm)	
66587361	443639 1	138 mm	45	100	91	4,0	18 x 12	42	95	50	3 636	3 636	164,0	10

F_{a,z}: max. tillåten last i kombination med 2 glidmuttrar M10, åtdragna med 40 Nm.
F_{a,z 2}: max. tillåten last i kombination med 2 skruv och mutter M10, åtdragna med 40 Nm.
M_{a,y}: max. moment i kombination med 2 skruv och mutter M10, åtdragna med 40 Nm.



Kompletterande

Walraven RapidStrut® Skena RFR
 Walraven RapidStrut® Skena Dubbel RFR
 WTB1 Expanderbult RFR

Kompletterande

WD11 Slagankare RFR
 Walraven Glidmutter med vingar RFR