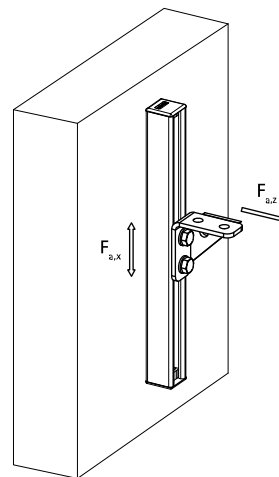


BIS Strut Koppling vinkel RFR 90°

(M 60 04)

montagetillbehör strutskenor

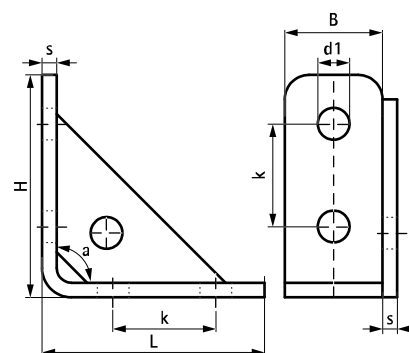


Funktioner och Fördelar

- förstärkt koppling för stadigare konstruktioner med Strut skenor
- enkel att montera
- material: rostfritt stål 1.4404 (A4) - EN 10088, AISI 316L

Art.nr.	RSK nr	BVB	L	B	H	s	d1	k	a	För skena a	F _{a,z}	F _{a,z 2}	F _{a,x}	F _{a,x 2}	fp
			(mm)	(mm)	(mm)	(mm)	(mm)	(mm)	(°)		(N)	(N)	(N)	(N)	
66587291	3897 522	1497 46	110 mm	40	110	4	12,2	50	90°	Strut	4 000	8 000	3 000	7 000	25

F_{a,z}: max. tillåten belastning enligt RAL GZ-655D (med skena 41x41x1.5).
F_{a,z2}: max. tillåten belastning (med skena 41x41x2.5).
F_{a,x}: max. tillåten belastning enligt RAL GZ-655D (med skena 41x41x1.5 och fäst med skruvar 2 x M12 - 30Nm).
F_{a,x2}: max. tillåten belastning (med skena 41x41x2.5 och fäst med skruvar 2 x M12 - 60Nm).



Kompletterande

- Walraven RapidStrut® Skena RFR
- Walraven RapidStrut® Skena Dubbel RFR
- Walraven RapidStrut® Konsoler RFR

Kompletterande

- Walraven Glidmutter med vingar RFR
- BIS Sexkantskruv Rostfri
- BIS Strutbricka RFR