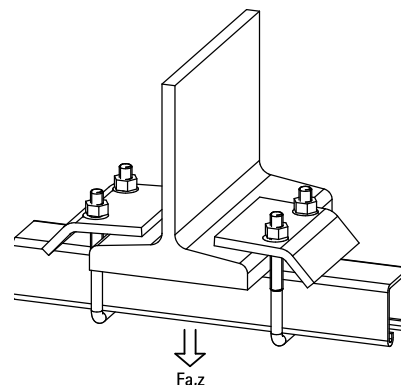
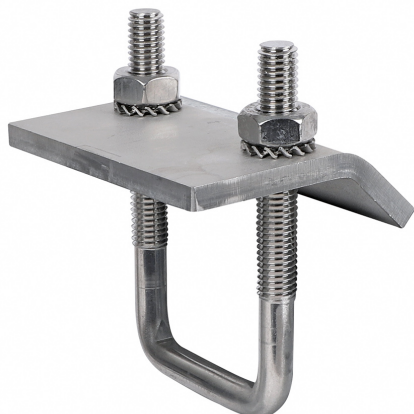


BIS Strut Balkklamma RFR

(M 62 16)

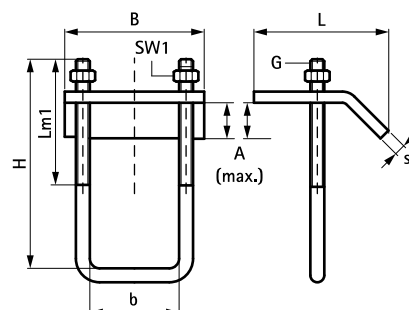
för att koppla Strutskena till stål balk



Funktioner och Fördelar

- för stabilt montage på flänsar utan att svetsa och borra
- använd alltid 2 balkklammer per infästning
- material: rostfritt stål 1.4401 / 1.4404 (A4) - EN 10088, AISI 316 / 316L

Art.nr.	RSK nr	BVB	A	G	L	B	H	s	Lm1	SW1	För skena a	F _{a,z} (N)	F _{a,z} (kg)	fp
			(mm)			(mm)	(mm)	(mm)	(mm)	(mm)				
66587711	38975 24	14975 2	17,5	M10	69 mm	80	90	6,0	60	17	Strut 41x21 + 41x41	5 700		25
66587721	38975 23	14975 2	20,0	M10	69 mm	80	130	6,0	75	17	Strut 41x41 D	5 700	570	25



Kompletterande

Walraven RapidStrut® Skena RFR
Walraven RapidStrut® Skena Dubbel RFR