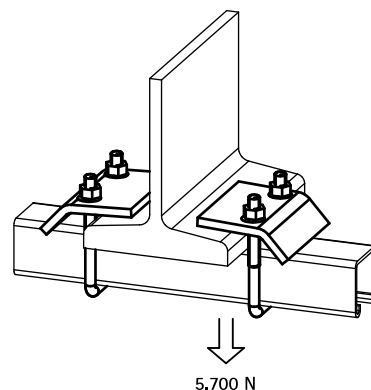


## BIS Strut Balkklamma RFR

för skarvning av Strutskenor

(M 62 15)



### Funktioner och Fördelar

- för ett stabilt montage på stålbeak utan svetsning eller borrarng
- använd alltid 2 balkklammer per infästning
- material: rostfritt stål 1.4401 (AISI 316)

Art.nr.	A (mm)	L	För skena	fp
6571711	< 20	90 mm	Strut 41x21 + 41x41	25
6571721	< 20	130 mm	Strut 41x21 + 41x41 + 41x41D	25

