

BIS Strut Klammer med gummi för Strutskenor

(H 32 05)

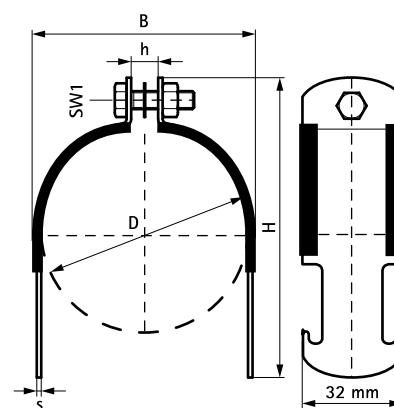
rörklammer Ø 85 - 315 mm



Funktioner och Fördelar

- två-delad klammer
- för direkt montage av rör på Strut skena
- båda ändar lämpliga att placera i Strut skena
- material: stål 1.0226
- förförzinkad FFZV
- ljuddämpande gummi av svart EPDM
- ljudisolerande enligt DIN 4109

Art.nr.	D (mm)	D (°)	DN	B (mm)	H (mm)	h (mm)	s (mm)	SW1 (mm)	fp
2105090	85 - 90	3	80	98	134	12	2,0	13	50
2105110	105 - 110	-	-	117	159	17	2,5	17	50
2105140	130 - 140	5	125	147	189	17	2,5	17	25
2105160	150 - 160	-	-	165	210	17	3,0	17	25
2105200	190 - 200	-	-	208	244	17	3,0	17	25
2105225	215 - 225	8	200	233	276	17	3,0	17	25
2105250	240 - 250	-	-	258	301	17	3,0	17	25
2105315	315	-	-	323	366	17	3,0	17	25



Kompletterande

Walraven RapidStrut® Konsol (BUP1000)
Walraven RapidStrut® Skena FFZV

Alternativ

BIS Strut Klammer utan gummi för
Strutskenor