

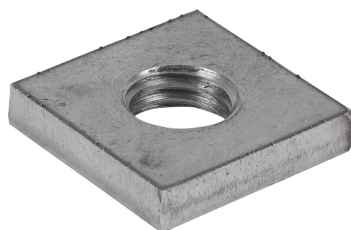
## BIS Glidmutter RFR

för Walraven RapidRail®

(M 29 10)



6511008

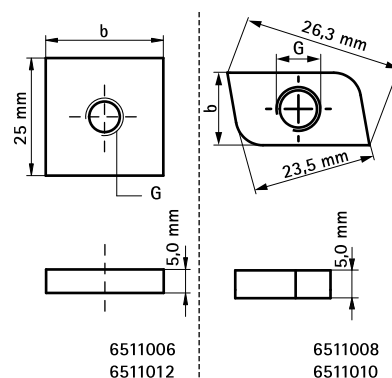


6511012

### Funktioner och Fördelar

- invändigt gängad, skjuts in i skenans gavel
- material: rostfritt stål 1.4401 (AISI 316)

Art.nr.	RSK nr	G	b (mm)	s (mm)	T <sub>(inst.)</sub> (Nm)	För skena	fp	St.fp
6511008	4436420	M8	13,8	5,0	15,0	30x15, 30x20, 30x30	50	1 000
6511010	4436421	M10	13,8	5,0	15,0	30x15, 30x20, 30x30	50	1 000
6511012	4436422	M12	25,0	5,0	30,0	30x15, 30x20, 30x30	50	500



### Kompletterande

Walraven RapidRail® Skena RFR  
Walraven RapidRail® Konsol i rostfritt stål

### Alternativ

Walraven RapidRail® Glidmutter RFR