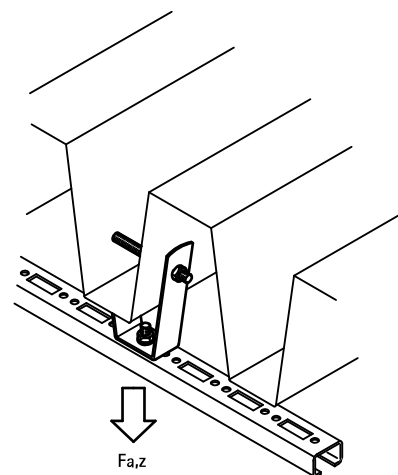


BIS Trapetsplåtsfäste RFR

(M 67 05)

för montage på profilerat plåttak



Funktioner och Fördelar

- för montering på profilerad takplåt med popnitar eller gängstång
- för montering i miljöer som kräver högre korrosionsbeständighet
- variabelt avstånd till takhängare med hjälp av gängstång
- material: rostfritt stål, A4

Art.nr.	RSK nr	L	B	B2	b3	H	h	s	d1	h2	Fa,z	fp
		(mm)	(mm)	(mm)	(mm)	(mm)	(mm)	(mm)	(mm)	(mm)	(N)	
6787001	4436469	25 mm	97,9	81,8	38	99,6	96,1	2,5	Ø 13,0 mm	75,7	2 300	50

Maxlast (Fa,z) beroende på lastkapacitet på det trapetsformade takplåten. Före montering, bör takets lastkapacitet bekräftas av en byggnadsingenjör.

