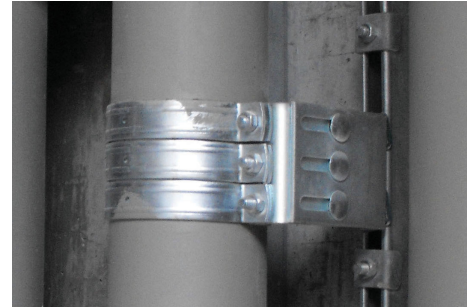


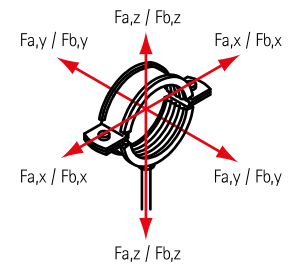
## BIS Fixpunkt Konsol 'Medium' RFR

(M 19 02)



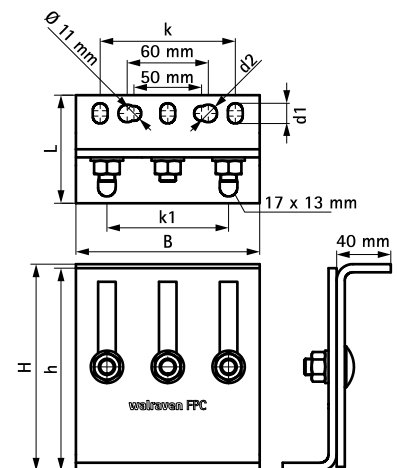
### Funktioner och Fördelar

- flexibel och höjjusterbart fixpunktsfäste för höga laster, (för beräkningshjälp kontakta vår tekniska support)
- för montage med 2 eller 3 kraftiga rostfria klammers
- åtdragningsmoment för skruvar: 75Nm
- material: metalldelar av rostfritt stål 1.4404 (A4) - EN 10088, AISI 316L; bultar, muttrar, brickor av rostfritt stål 1.4401 (A4) - EN 10088, AISI 316



Art.nr.	RSK nr	L	B	H	h	d1	d2	k	k1	F <sub>a,z</sub>	F <sub>a,y</sub>	F <sub>a,x</sub>	fp
			(mm)	(mm)	(mm)	(mm)	(mm)	(mm)	(mm)	(N)	(N)	(N)	
6697206	44364 24	80 mm	136	153 - 268	150	15 x 11	Ø 13,0	100	90	14 300	11 500	3 200	2 *

\* Beroende på vilken typ av installation, vänligen kontakta Walraven tekniska support för hjälp med lastdata.  
OBS! Konsoler, Ankare och Klammer beställs separat.



#### Kompletterande

BIS Bifix® 300 RFR  
BIS Bifix® 1301 RFR  
HD klammer med gummi RFR

#### Kompletterande

Heavy Duty Klammer RFR  
WTB1 Expanderbult