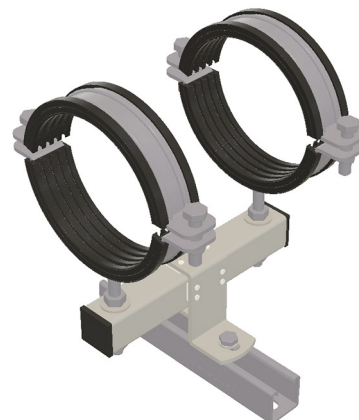
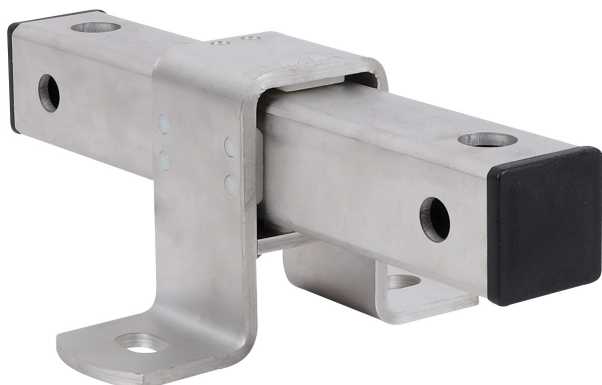


BIS Glidelement/Styrelement RFR

(M 19 10)

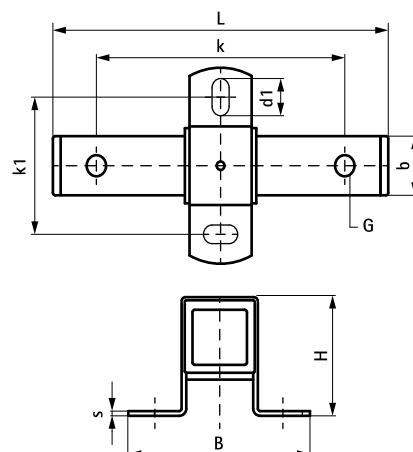
upphångning med glidelement



Funktioner och Fördelar

- glidelement för upptagning av rörexpansion/kontraktion
- fästs direkt i byggnadskonstruktionen eller i kombination med t.ex Strut skensystem
- kan monteras både med hängande och stående rör
- perforerad med olika anslutningshål (13/17 mm) på motsatta sidor
- kan kombineras med HD1501 eller HD500 klammer
- material: metalledar av rostfritt stål 1.4404 (A4) - EN 10088, AISI 316; glidremсор av PE-färg vit, ändskydd av PE-färg svart

Art.nr.	RSK nr	Typ	G	L	B	H	b	s	d1	k	k1	SL (max.)	F _{a,z} (N)	F _{a,z} (kg)	fp
6667813	4436433	FG3	Ø 13,0 mm / 17,0 mm	255 mm	146	90	40	5,0	20 x 13	200	100	120	7 500	750	5



Kompletterande

BIS Bifix® 300 RFR
 BIS Bifix® 1301 RFR
 HD klammer med gummi RFR

Kompletterande

Heavy Duty Klammer RFR
 WTb1 Expanderbult RFR