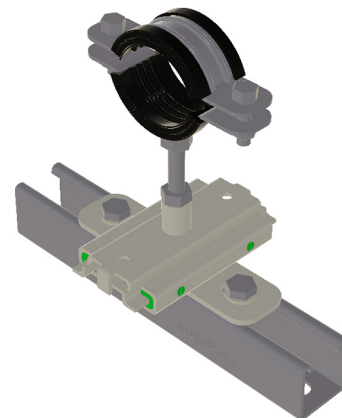
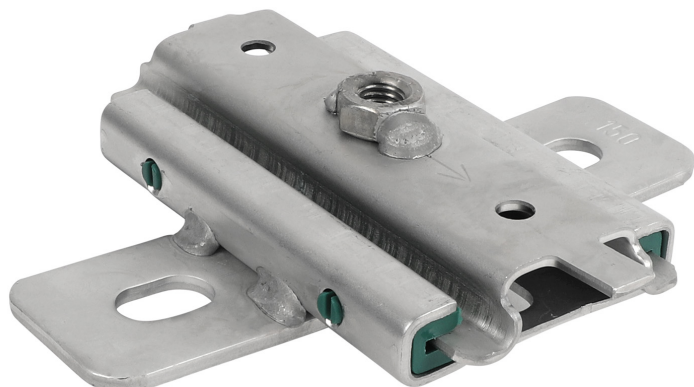


BIS Glidelement RFR (M10)

(M 19 05)

glidelement för rör som expanderar

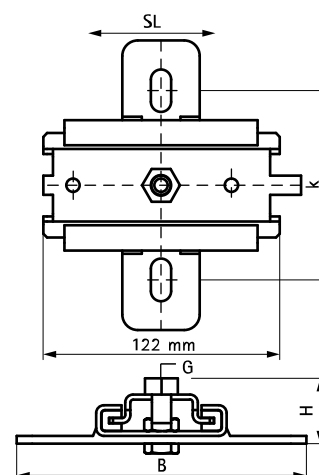


Funktioner och Fördelar

- enkelgängad
- kan monteras både med hängande och stående rör
- fixeras i kombination med RapidStrut skenor och konsoller eller direkt på byggnadsstrukturen
- kan kombineras med rostfria rörklammer M10
- metalleder av rostfritt stål 1.4404; plastdelar av PA (polyamid)
- friktionskoefficient $\mu = 0.18$;
Glidfriktionskoefficient $\mu = 0.14$
- temperaturbeständig upp till $+120^\circ\text{C}$

Art.nr.	RSK nr	Modell	G	B (mm)	H (mm)	d1 (mm)	k (mm)	SL (max.) (mm)	F _{a,z} (N)	F _{a,z 2} (N)	fp
6667410	4436431	Enkel	M10	150	46	20 x 12,5	100	80	2 300	2 300	10

F_{a,z} = stående montage; F_{a,z 2} = hängande.



Kompletterande

BIS Bifix® 1301 RFR
Walraven RapidStrut® Skena RFR
Walraven RapidRail® Konsol i rostfritt stål

Kompletterande

Walraven Glidmutter med vingar RFR
BIS Strut Tee-Bolt Förbindning RFR
BIS Sexkantsskruv Rostfri

Alternativ

BIS Glidblock GFRP (BUP1000)