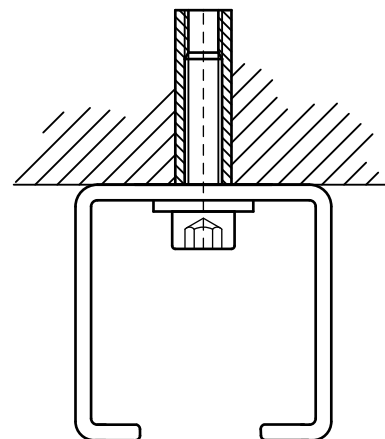


## BIS Insexskruv

för montage av skenor

(K 45 55)

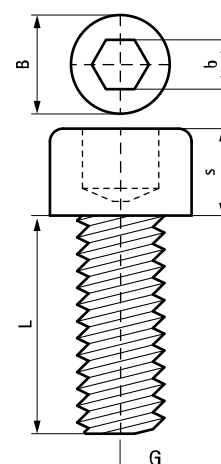


### Funktioner och Fördelar

- för montage av montage skenor
- material: stål, styrka klass 8,8
- blankförzinkad
- enligt DIN 912

| Art.nr. | G   | L     | B<br>(mm) | b<br>(mm) | s<br>(mm) | fp  |
|---------|-----|-------|-----------|-----------|-----------|-----|
| 6133010 | M8  | 16 mm | 13        | 6,0       | 8,0       | 200 |
| 6133011 | M8  | 20 mm | 13        | 6,0       | 8,0       | 200 |
| 6133012 | M8  | 25 mm | 13        | 6,0       | 8,0       | 200 |
| 6133015 | M10 | 15 mm | 16        | 8,0       | 10,0      | 200 |

*Required bolt or screw depends on rail hole pattern.*



#### Kompletterande

WDI1 Slagankare  
WDI1L Slagankare med krage  
WDI1 Montageverktyg

#### Kompletterande

WBA Mässingsankare