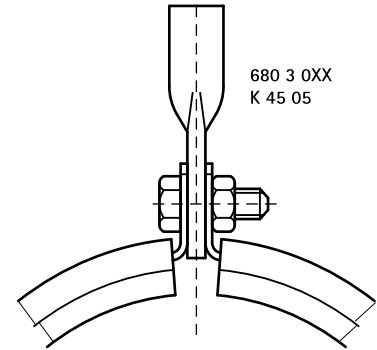


BIS Svep

rörklammer 12 - 114 mm

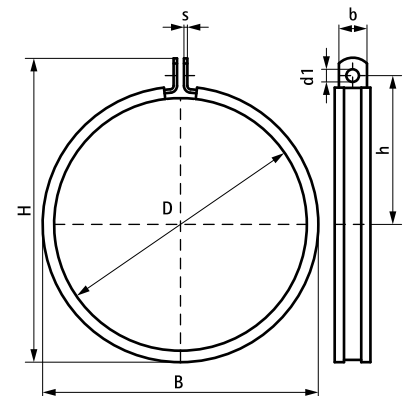
(A 10 25)



Funktioner och Fördelar

- lättarbetad rörklammer
- monteras ihop med pendelögla (ingår ej)
- svepet låses med skruv och mutter
- platsbesparande
- rörisoleringen kan enkelt monteras
- material: stål 1.0226
- förförzinkad FFZV
- ljuddämpande gummi av svart EPDM
- åldersbeständigt gummi
- ljudisolerande enligt DIN 4109

Art.nr.	RSK nr	D (mm)	D (°)	DN	B (mm)	H (mm)	h (mm)	b x s (mm)	d1 (mm)	F _{a,z} (N)	fp
3385012	3807915	12	-	-	24	41	19	15 x 1,0	Ø 7	600	50
3385016	3808212	16	-	-	28	45	21	15 x 1,0	Ø 7	600	50
3385018	3809114	18	3/8	10	30	47	22	15 x 1,0	Ø 7	600	50
3385022	3807916	22	1/2	15	34	51	24	15 x 1,0	Ø 7	600	50
3385028	3809115	28	3/4	20	41	58	28	15 x 1,0	Ø 7	600	50
3385036	3807917	36	-	-	48	65	31	15 x 1,0	Ø 7	600	50
3385042	3809116	42	1 1/4	32	54	71	34	15 x 1,0	Ø 7	600	50
3385048	3809117	48	1 1/2	40	62	78	37	20 x 1,0	Ø 7	600	50
3385057	3807918	57	-	-	73	94	46	20 x 1,0	Ø 9	600	25
3385060	3808213	60	2	50	76	96	47	20 x 1,0	Ø 9	600	25
3385070		70	-	-	87	107	51	25 x 1,5	Ø 9	750	25
3385076	3808215	76	2 1/2	65	93	113	58	25 x 1,5	Ø 9	750	25
3385089	3807919	89	3	80	106	126	62	25 x 1,5	Ø 9	750	25
3385108	3808217	108	-	-	124	152	75	25 x 2,0	Ø 11	1 000	25
3385114	3808218	114	4	100	130	158	78	25 x 2,0	Ø 11	1 000	25



Kompletterande

BIS RapidStrut® Upphängningssystem
 BIS Infästning
 BIS Bladhylsa