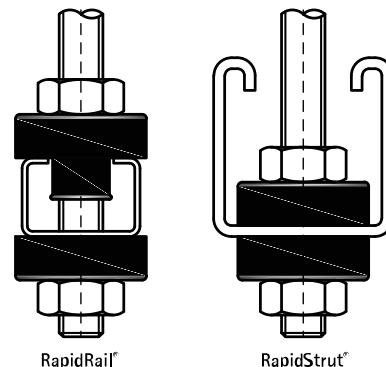


# BIS Gummi Absortionsmodul

(F05 25)

ljuddämpning för skena

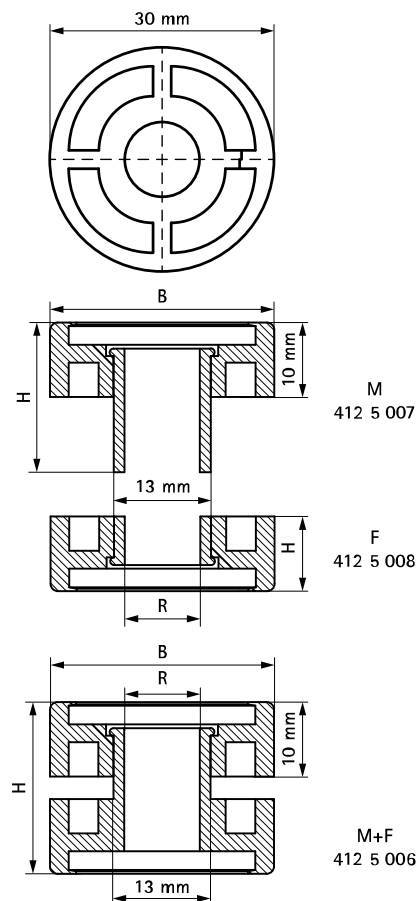


## Funktioner och Fördelar

- ljudisolerande element
  - t.ex. för bullerisolerande montage av skena i kombination med gängstång M10
  - ljudisolerande gummielement för montering i RapidStrut® och RapidRail®
  - material: metalldelar av stål, ljudämpare gjord av TPE gummi, svart
  - ljudisolering upp till 16dB (A), i kombination med RapidRail®
- blankförzinkad

Art.nr.	RSK nr	Typ	R	B (mm)	H (mm)	F <sub>a,z</sub> (N)	fp
4125007		M	10,1	30	19,5	-	100
4125008		F	10,1	30	10,0	-	100
4125006	3805965	M + F	10,1	30	23,0	600	50

*Den maximalt tillåtna belastningen kan vara högre under kontrollerade former beroende på frekvensen. För vidare information, vänligen kontakta vår tekniska support.*



## Kompletterande

- Walraven RapidStrut® Skena FFZV
- Walraven Gängstång
- Walraven RapidRail® Fixing Skena