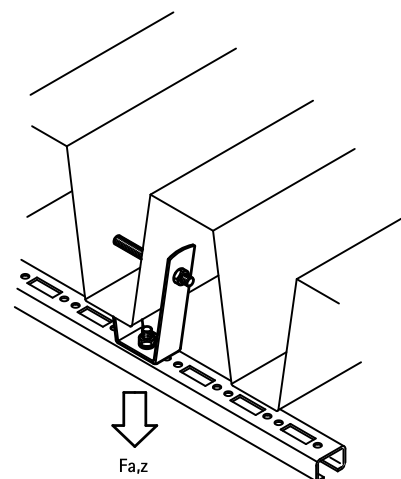


BIS Trapeztafäste VdS

(K 25 05)

för montage på profilerat plåttak



Funktioner och Fördelar

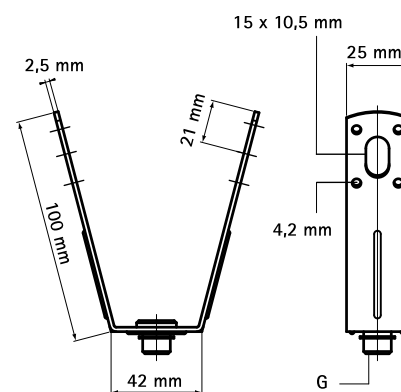
- för montering på profilerad takplåt med popnitar eller gängstång
- för upphängning av sprinklerör upp till DN 50 i takplåt enligt VdS-riktlinjer
- variabelt avstånd till takhängare med hjälp av gängstång
- material: stål
- förförzinkad FFZV
- med VdS-godkännande - certifikatnummer G 4070033

Art.nr.	RSK nr	BVB	G	F _{a,z} (N)	VdS	fp
6785001	3820199	139875	Ø 13,0 mm	2 300	VdS	50
6785008	4125722	139875	M8	2 300	VdS	50
6785010	3820202	139875	M10	2 300	VdS	50

Maxlast (F_{a,z}) beroende på lastkapacitet på det trapezformade takplåten. Före montering, bör takets lastkapacitet bekräftas av en byggnadsingenjör.



Cert.Nr.
G 4070033



Kompletterande

- BIS Håltagningstång
- BIS Sexkantsmutter
- BIS Sexkantskravar