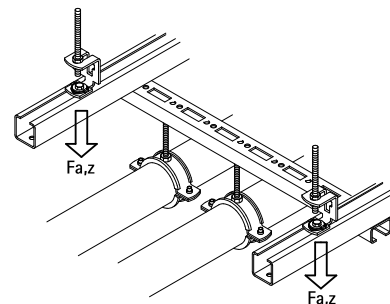


BIS RapidRail® Upphängningsfäste, höjjusterbart

(G 20 40)

fäste för skena till gängstång



Funktioner och Fördelar

- koppling med förmonterad BIS RapidRail® Glidmutter
- passar till följande skenor 27x18, 30x15, 30x20, 30x30, 30x45 och 38x40
- förmonterad för snabbt montage
- förmonterad för snabbt montage
- pinnskruv med uppåtvända muttrar hakas enkelt på tack vare det korsformade hålet
- material: metalldelar i stål 1.0332; fjäder gjord av POM (polyoxymetylen), grön
- blankförzinkad

Art.nr.	RSK nr	BVB	T _(inst.) (Nm)	För skena	F _{a,z} (N)	F _{a,x} (N)	RAL	fp
6793008	4125750	139929	15,0	27x18, 30x15, 30x20, 30x30, 30x45, 38x40	1 600	79	RAL ¹	50

RAL¹ = tester är certifierade och kontrolleras av en tredje part enligt RAL-GZ 655/D i kombination med Skena 30x15, 30x20, 30x30 och 30x45.

För detaljerad teknisk information om våra märkta RAL produkter, se RAL datablad i vår webbkatalog.



RAL-GZ 655/D
Cert.Nr. 2012-09

Kompletterande

Walraven RapidRail® Fixing Skena