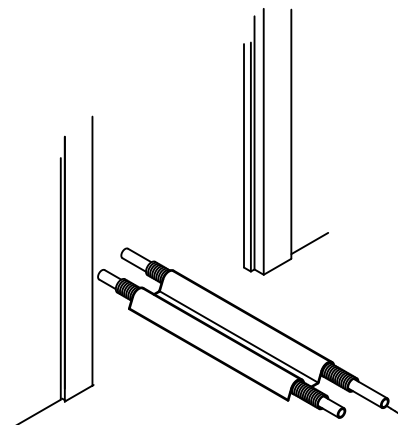


BIS Protection Plate

rör skydd

(0 10 05)



Funktioner och Fördelar

- för att skydda rörledningar efter gjutning ■ förförzinkad FFZV av processgolv
- skyddar plaströr mot skruvar och spikar
- material: stål

Art.nr.	fp
3915001	25

