

BIS Rörstöd

stöd för plaströr Ø 16 - 160 mm

(K 35 05)

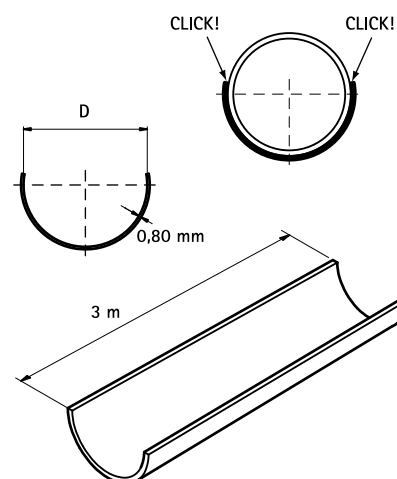


BISMAT® 5000

Funktioner och Fördelar

- självgreppande och kontinuerligt stöd för plaströr för att förhindra böjning
- tillåter längre avstånd mellan stöden (fästavståndet med förstärkning är 1,5 gånger längre än avståndet utan förstärkning)
- kontrollerar riktningen för rör-expanderings. Upprätthåller rörets inriktning, och förhindrar "slingring"
- rörstödet kan användas ihop med isolerade rör
- förförzinkad FFZV
- låg vikt gör den lätt att installera
- underlättar hantering och snabbar upp installation av PEX rör
- kan klippas av med handverktyg
- material: stål
- skall användas med t.ex. BISMAT® 5000, BIS Bifix® 5000 och BIS Polymat®

Art.nr.	RSK nr	BVB	D (mm)	Modell	L	bt
0635316	3809437	132383	16	Med klickeffekt	3 m	75
0635320	3809438	132383	20	Med klickeffekt	3 m	75
0635325	3809439	132383	25	Med klickeffekt	3 m	75
0635332	3809440	132383	32	Med klickeffekt	3 m	75
0635340	3809441	132383	40	Med klickeffekt	3 m	15
0635350	3809442	132383	50	Med klickeffekt	3 m	15
0635356	3809589	132383	56	Ingen klickeffekt	3 m	15
0635363	3809443	132383	63	Med klickeffekt	3 m	15
0635375	3809444	132383	75	Med klickeffekt	3 m	15
0635390	3809445	132383	90	Med klickeffekt	3 m	15
0635391	3809446	132383	110	Med klickeffekt	3 m	15
0635392	3810386	132383	125	Ingen klickeffekt	3 m	15
0635393	3810387	132383	160	Ingen klickeffekt	3 m	15



Kompletterande

BISMAT® 5000 Plaströrsklammer med gummi
 Bifix® 5000 G2 Plaströrsklammer med gummi (BUP1000)
 BIS 3000 EZB