

## BIS Mengering® Rapid SSt

för rör DN 40 - DN 300

(N 05 25)



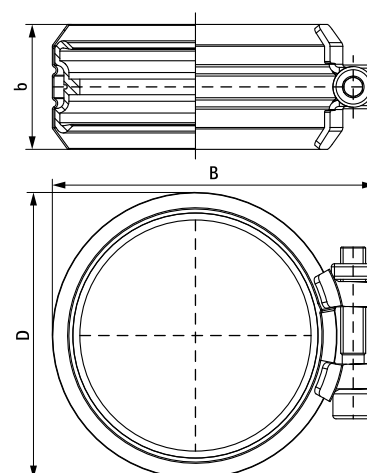
## Funktioner och Fördelar

- enkel skruvanslutning
- definierat låsmoment utan att använda specialverktyg
- testad för brandsäkerhetsapplikationer
- axial draghållfasthet upp till 0,3 bar DN 250 - DN 300
- lätt och snabbt att installera på grund av visuell momentreglering
- material:
  - krage och låsenhet: rostfritt stål 1.4571 (AISI 316 Ti)
  - skruvar / muttrar: Rostfritt stål 1.4401 (AISI 316)
  - packning: EPDM, svart

CE

Art.nr.	D (mm)	DN	Bult	B (mm)	b (mm)	T <sub>(max.)</sub> (Nm)	CE	fp
7455250	293	250	M10	306	96	Tight-locking	CE	4
7455300	345	300	M10	360	96	Tight-locking	CE	4

Observera! BIS Mengering® Rapid SSt är ett alternativ för BIS Mengering® CE.



## Alternativ

BIS Mengering® CV / CE