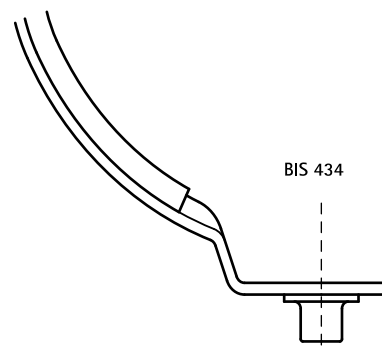


## BIS Metall Inlägg 434 Klammer

(B 35 35)

bör användas i kombination med BIS Klammer 434 upp till 160mm diameter



### Funktioner och Fördelar

- för att undvika skador på röret
- temperaturbeständig upp till +55 ° C
- material: PVC (polyvinylklorid), svart (med liten tillsats av mjukgöringsmedel)

Art.nr.	L	fp	Enh.
4389930	10 m	10	rulle

