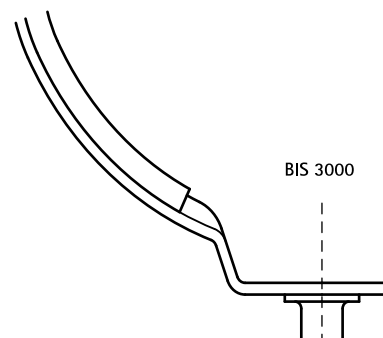


BIS Inlägg 3000 Klammer

(B 35 20)



Funktioner och Fördelar

- kan användas i kombination med BIS Klammer 3000 (Art.nr. 081 1 XXX)
- material: LDPE (polyeten med låg densitet), grå
- arbetstemperatur: -20 ° C till +40 ° C

Art.nr.	L	B (mm)	b (mm)	fp	Enh.
0814025	25 m	25	15	100	m.

