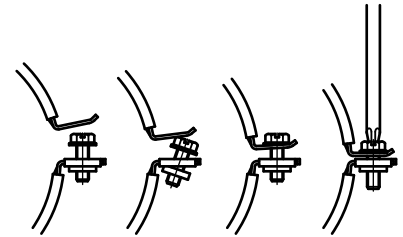


BIS KSB2 Klammor

för metallrör 12 - 169 mm

M8/10

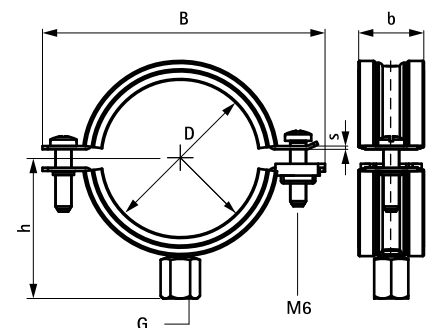
(A 05 112)



Funktioner och Fördelar

- två-dels klammer
- med snabbblåsningssystem
- klammern stängs enkelt med handkraft, bara att trycka
- material: stål
- ljudisolerande enligt DIN 4109
- blankförzinkad
- ljuddämpande och ålderbeständigt gummi av EPDM
- beläggningsresistent mot föråldrande

Art.nr.	RSK nr	D (mm)	D (°)	DN	G	B (mm)	h (mm)	b x s (mm)	F _{a,z} (N)	f _p
339 2 014	3804055	12 - 14	-	-	M8/10	61	29	20 x 1,25	300	50
339 2 018	3804056	15 - 19	3/8	10	M8/10	65	31	20 x 1,25	300	50
339 2 023	3804057	20 - 23	1/2	15	M8/10	69	33	20 x 1,25	300	50
339 2 028	3804058	25 - 28	3/4	20	M8/10	74	36	20 x 1,25	300	50
339 2 035	3804059	31 - 35	1	25	M8/10	82	40	20 x 1,25	300	50
339 2 043	3804060	40 - 43	1 1/4	32	M8/10	90	44	20 x 1,25	300	50
339 2 049	3804061	44 - 49	1 1/2	40	M8/10	96	47	20 x 1,25	350	50
339 2 056	3804062	50 - 56	-	-	M8/10	103	50	20 x 1,25	350	50
339 2 062	3804063	57 - 61	2	50	M8/10	108	53	20 x 1,25	350	50
336 2 080	3803923	75 - 80	2 1/2	65	M8/10	131	62	23 x 2,00	1 000	50
336 2 116	3803926	108 - 116	4	100	M8/10	167	80	23 x 2,00	1 000	25
336 2 132	3803927	124 - 132	-	-	M8/10	181	87	23 x 2,00	1 000	25
336 2 141	3803928	133 - 141	5	125	M8/10	191	92	23 x 2,00	1 000	25
336 2 169	3804064	159 - 169	6	150	M8/10	218	105	23 x 2,00	1 000	20



Kompletterande

BIS RapidRail® Upphängningssystem
 BIS Fästteknik Tillbehör
 BIS Fästen

Alternativ

BISMAT® 2000