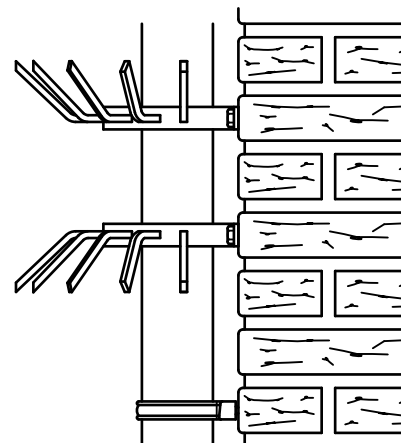
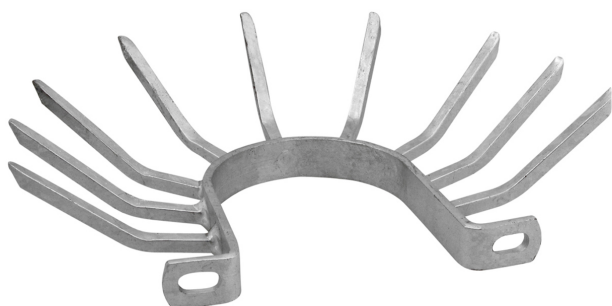


BIS Inbrottsförebyggande Klammor

stoppar inbrott och klättrande på stuprännor 110 mm

(B 40 20)



Funktioner och Fördelar

- monteras per 2 klammer runt rör (en uppåt den andra nedåt)
- varmförzinkad FZV
- material: stål

Art.nr.	fp
4191810	10

